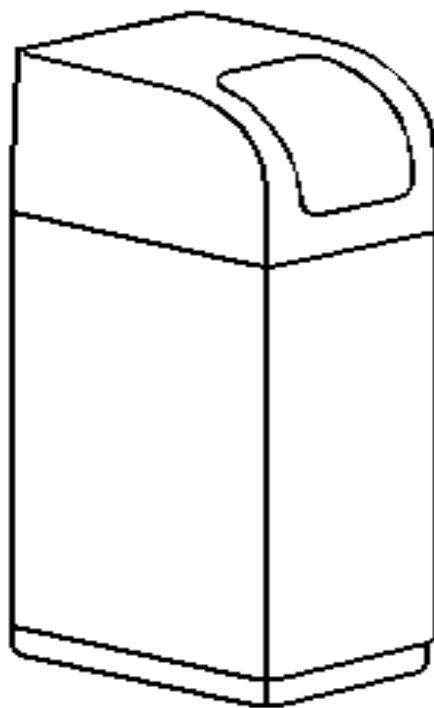




**УСТАНОВКА УДАЛЕНИЯ ЖЕЛЕЗА И  
УМЯГЧЕНИЯ ПЕРИОДИЧЕСКОГО ДЕЙСТВИЯ  
ТИПА «КАБИНЕТ»  
Ёлка. WSDF(C)-1,3-Rx-(MIX C)**



**РУКОВОДСТВО  
ПО МОНТАЖУ И ЭКСПЛУАТАЦИИ**

2021



## Оглавление

1 НАЗНАЧЕНИЕ.....	3
2 КОМПЛЕКТНОСТЬ.....	3
3 УСЛОВНЫЕ ОБОЗНАЧЕНИЯ.....	4
4 УСЛОВИЯ ПРИМЕНЕНИЯ.....	4
5 ТЕХНИЧЕСКИЕ ХАРАКТЕРИСТИКИ.....	6
6 РАЗМЕЩЕНИЕ И ПОДКЛЮЧЕНИЕ.....	8
7 ПОДГОТОВКА К РАБОТЕ И ЗАПУСК.....	10
8 ОСНОВНЫЕ ПРАВИЛА ЭКСПЛУАТАЦИИ.....	12
9 ДЕЙСТВИЯ ПЕРСОНАЛА В АВАРИЙНОЙ СИТУАЦИИ.....	13
10 ОПРЕДЕЛЕНИЕ РЕСУРСА УСТАНОВКИ.....	13
11 ОСНОВНЫЕ ПРАВИЛА ЭКСПЛУАТАЦИИ.....	14
12 ВОЗМОЖНЫЕ НЕИСПРАВНОСТИ И СПОСОБЫ ИХ УСТРАНЕНИЯ.	15
13 ГАРАНТИИ ИЗГОТОВИТЕЛЯ.....	17
14 УТИЛИЗАЦИЯ СТАРОГО ОБОРУДОВАНИЯ ВОДОПОДГОТОВКИ «ЁЛКА».....	18
ГАРАНТИЙНЫЙ ТАЛОН.....	19
ВЫПОЛНЕНИЕ ГАРАНТИЙНЫХ РАБОТ.....	20

## 1 НАЗНАЧЕНИЕ

1.1 Малогабаритные установки умягчения и обезжелезивания WSDF(C)-1,3-Rx-(MIX C) предназначены для умягчения и очистки воды от железа и марганца, используемой в системах коммунального и производственного водоснабжения, в системах отопления и горячего водоснабжения, для подпитки котельных установок, в технологических линиях небольших пищевых производств.

1.2 В качестве фильтрующей загрузки используют фильтрующий материал Ecomix C, представляющий собой многокомпонентную смесь различных материалов и обладающий каталитическими, сорбционными и катионообменными свойствами.

1.3 Извлечение ионов металлов (кальция, магния, железа, марганца) осуществляется методами последовательного фильтрования через слой модифицированной загрузки и через слой сильнокислотного катионита в натриевой форме. При фильтровании через слой сорбента из воды извлекаются растворенные органические соединения, обуславливающие её высокую перманганатную окисляемость. Одновременно из воды удаляются ионы аммония.

1.4 Регенерация фильтрующего материала Ecomix C производится раствором поваренной соли автоматически с заданной периодичностью.

1.5 При соблюдении условий эксплуатации обеспечивается очистка воды до требований СанПиН 2.1.4.1074-01 "Питьевая вода" по содержанию железа (не более 0,3 мг/л) и марганца (не более 0,1 мг/л). Жесткость общая очищенной воды составляет:

- при номинальной производительности установки - 0,1-0,5 мг-экв/л;
- при максимальной производительности установки - 0,5-1,0 мг-экв/л.

## 2 КОМПЛЕКТНОСТЬ

В комплект поставки установки умягчения и обезжелезивания входят:

- кабинетный блок — 1 шт;
- управляющий клапан — 1 шт;
- наполнитель Ecomix C — в соответствии с типоразмером установки;
- гравий — в соответствии с типоразмером установки;
- руководство по монтажу и эксплуатации — 1 шт;
- инструкция по настройке управляющего клапана — 1 шт.

### 3 УСЛОВНЫЕ ОБОЗНАЧЕНИЯ

Условное обозначение установки содержит информацию о типе установки, производительности, марке управляющего клапана и виде фильтрующей загрузки. Пример обозначения установки приведен на рисунке 1.

Тип установки -----| W(XXX) (YYY)  
Максимальная производительность установки, м<sup>3</sup>/ч -----| (ZZ)  
Марка управляющего клапана -----| (JJJ)  
Вид фильтрующей загрузки -----|

Рисунок 1 — Структура обозначения установки

Например: WSDF(C)-1,3-Rx-(MIX C) – установка умягчения и обезжелезивания периодического действия типа «Кабинет» для умягчения и очистки воды от железа и марганца, производительностью 1,3 м<sup>3</sup>/ч с автоматическим управляющим клапаном по водосчетчику Runxin и видом фильтрующей загрузки Ecomix C.

### 4 УСЛОВИЯ ПРИМЕНЕНИЯ

4.1 Основные требования к качеству воды, обрабатываемой на установках WSDF(C)-1,3-CI-(MIX C):

- взвешенные вещества - не более 5 мг/л;
- жесткость общая - не более 15 °Ж;
- общее солесодержание - не менее 100 и не более 4000 мг/л;
- водородный показатель pH - 5-10;
- цветность - не более 20 градусов;
- марганец - не более 3 мг/л;
- железо общее – не более 10 мг/л;
- нефтепродукты - отсутствие;
- сероводород и сульфиды - отсутствие;
- твердые абразивные частицы – отсутствие;
- окисляемость перманганатная - не более 20 мг O<sub>2</sub>/л;
- аммоний, мг/л - не более 4,0 мг/л;
- температура - 2-40 °С.

4.2 Условия применения установок умягчения и обезжелезивания:

- давление воды, поступающей на установку - не менее 2,5 и не более 6,0 кг/см<sup>2</sup>;
- подача воды на установку - не менее требуемого расхода на обратную промывку (см. таблицу 1);
- требуемое напряжение электрической сети — 220±10% В, 50 Гц, сила тока - до 1,5 А;
- температура воздуха в помещении - 5-35 °С, влажность воздуха - не более 70%;

ВНИМАНИЕ: НЕ ДОПУСКАЕТСЯ:

- ОБРАЗОВАНИЕ ВАКУУМА ВНУТРИ КОРПУСА УСТАНОВКИ;
- ВОЗДЕЙСТВИЕ НА УСТАНОВКУ ПРЯМОГО СОЛНЕЧНОГО СВЕТА, ТЕМПЕРАТУРЫ 0 °С И НИЖЕ;
- РАСПОЛОЖЕНИЕ УСТАНОВКИ В НЕПОСРЕДСТВЕННОЙ БЛИЗОСТИ ОТ НАГРЕВАТЕЛЬНЫХ УСТРОЙСТВ;
- МОНТАЖ УСТАНОВКИ В ПОМЕЩЕНИИ С ПОВЫШЕННЫМ СОДЕРЖАНИЕМ ПЫЛИ В ВОЗДУХЕ.

## 5 ТЕХНИЧЕСКИЕ ХАРАКТЕРИСТИКИ

5.1 В таблице 1 приведены общие характеристики установки умягчения и обезжелезивания WSDF-1,3-Rx-(MIX C).

Таблица 1 — Общие характеристики

Показатель	Наименование
	WSDF(C)-1,3-Rx-(MIX C)
1. Производительность (номинальная-максимальная), куб. м/ч	1,0-1,3
2. Потери напора в установке при номинальной-максимальной производительности, бар	0,4-0,5
3. Объем фильтрующей загрузки, л	25
4. Масса поддерживающего слоя гравия фр. 4,0-7,0 мм, кг	7
5. Размеры элементов установки длинна/глубина/высота, мм:	520/335/1150
6. Приблизительная масса установки в сборе, кг	50
7. Присоединительные размеры Ду(вход, выход, дренаж), мм	20/20/15
8. РОЕ (рабочая обменная ёмкость), г-экв	16
9. Доза соли на регенерацию фильтра, кг	2,5
10. Продолжительность взрыхления слоя смолы, мин	10
11. Продолжительность обработки смолы раствором соли и медленной отмывки, мин	75
12. Продолжительность заполнения бака-солерастворителя водой, мин	3
13. Продолжительность прямой промывки, мин	15
14. Полная продолжительность промывки, мин	103
15. Требуемая подача воды на обратную промывку, не менее, куб. м/ч	0,7
16. Расчетный объем воды, расходуемой на регенерацию фильтра, куб. м	0,45

5.2 Номинальная производительность установок соответствует линейной скорости фильтрования 20 м/ч, максимальная – 25 м/ч. Расчетную производительность установок умягчения следует принимать не выше номинальной. Допускается работа установки в режиме максимальной производительностью в течение периода времени, не превышающего 10-30 минут между двумя регенерациями.

Фактическая производительность установок зависит от качества исходной воды, требований к качеству очищенной воды, конкретных условий эксплуатации, и может отличаться от указанной в таблице 1.

5.3 Управляющий клапан состоит из многоходового клапана, переключающего потоки воды во время регенерации установки, и программного устройства, используемого для настройки параметров процесса регенерации.

5.4 Установка умягчения и обезжелезивания поставляется с управляющим клапаном, позволяющим проводить регенерацию фильтров с заданной периодичностью по объему пропущенной воды (немедленную и отложенную).

Немедленная регенерация начинается по сигналу счетчика сразу же после пропуска заданного объема умягченной воды. Отложенная регенерация начинается в заданный час суток, удобный для потребителя (варианты стандартной заводской настройки - в 2 или 3 часа утра). Рекомендуется проводить регенерацию установки не реже одного раза в 3-4 дня.

5.5 Потребляемая электрическая мощность каждой установки не превышает 20 Вт.

5.6 Изготовитель оставляет за собой право изменять технические параметры и комплектацию изделий без предварительного объявления.

5.7 Представленные значения рабочей обменной емкости (РОЕ) установок определены для следующих условий:

- общей жесткости умягчаемой воды 10 мг-экв/л;
- содержания натрия 20% от общей жесткости;
- других показателей качества исходной воды в соответствии с требованиями раздела 4;
- полной обменной емкости Еsoftix С 0,75 г-экв/л.

5.8 Удельные расходы поваренной соли на регенерацию приведены в граммах соли на 1 литр Еsoftix С для 100% NaCl.

5.9 Значения РОЕ рассчитаны из условия применения для регенерации Еsoftix С концентрированного 25-26% раствора поваренной соли (плотность не менее 1,191 г/см<sup>3</sup>). Разбавление концентрированного раствора соли до 7-10% производится в процессе регенерации автоматически.

5.10 Значения РОЕ указаны с учетом ее снижения в процессе отмывки Еsoftix С исходной жесткой водой.

5.11 Указанные параметры процесса регенерации определены на основании рекомендаций по применению Еsoftix С и могут изменяться в зависимости от качества исходной воды и конкретных условий эксплуатации.

## 6 РАЗМЕЩЕНИЕ И ПОДКЛЮЧЕНИЕ

6.1 Температурно-влажностный режим помещения должен соответствовать требованиям, изложенным в разделе 4.

6.2 Установка должна быть смонтирована непосредственно на вводе водопровода на объект после напорного бака-гидроаккумулятора (если таковой имеется), и максимально близко к системам хозяйственно-бытовой или производственной канализации.

6.3 Подключение установки к трубопроводу исходной воды производится через обводную линию (байпас), оборудованную запорной арматурой, позволяющую при необходимости подавать потребителю исходную воду. Порядок монтажа установки приведен на рисунке 2.

При монтаже установки умягчения и обезжелезивания следует предусмотреть возможность ее отключения от систем водопровода и канализации и быстрого демонтажа.

До и после установки рекомендуется смонтировать пробоотборные краны.

6.4 Перед проведением монтажных работ следует убедиться, что в течение суток давление исходной воды не превышает  $6,0 \text{ кг/см}^2$ , в противном случае перед установкой умягчения и обезжелезивания необходимо смонтировать редукционный клапан.

6.5 Максимальный расход подаваемой на установку воды должен быть не менее требуемого расхода воды на ее обратную промывку при давлении воды на входе в установку не менее  $2,5$  и не более  $6,0 \text{ кг/см}^2$ .

6.6 Если исходная вода содержит взвешенные вещества (ржавчину, глину, мелкий песок и т.п.), перед установкой следует смонтировать фильтр грубой очистки производительностью не менее расхода воды на обратную промывку установки.

6.7 Пропускная способность системы канализации должна быть не менее требуемого расхода воды на обратную промывку установки при давлении воды на входе в установку не менее  $2,5$  и не более  $6,0 \text{ кг/см}^2$ .

6.8 Сброс сточных вод от установки производится в хозяйственно-бытовую или производственную канализацию. На водоотводящей трубе, работающей в напорном режиме, рекомендуется смонтировать вентиль.

6.9 Расстояние от установки до точки ее присоединения к канализации не должно превышать  $3 \text{ м}$ , если сброс сточных вод от установки осуществляется по трубопроводу с рекомендуемым условным диаметром  $D_y$ . В том случае, если сбросной трубопровод имеет длину более  $5$  метров или проложен выше установки на  $1 \text{ м}$  и более, следует принимать его условный диаметр  $D_y$  на один размер больше рекомендованного.

Не следует отводить сточные воды от установки по трубопроводу длиной более  $10 \text{ м}$ .

6.10 Отведение переливных вод от солевого бака в канализацию должно осуществляться по отдельному трубопроводу, который нельзя объединять с трубопроводом, отводящим сточные воды от управляющего клапана установки.



6.11 Во избежании попадания газов из системы канализации в помещение и для повышения санитарной надежности следует предусмотреть сброс сточных вод от установки в канализацию с разрывом струи через гидрозатвор. Наиболее предпочтительным является использование канализационного трапа соответствующей пропускной способности.

6.12 Для питания управляющего клапана следует установить розетку европейского стандарта с заземлением, подключенную к электрической сети с параметрами  $220 \pm 10\%$  В, 50 Гц. При больших отклонениях напряжения необходимо дополнительно установить его стабилизатор. Розетка должна быть смонтирована на стене в удобном месте рядом с установкой на такой высоте, чтобы была полностью исключена возможность попадания на нее воды.

6.13 Не рекомендуется применение отдельного выключателя для отключения установки от электрической сети; для этого следует использовать общее пакетное устройство.

6.14 На рисунке 2 приведена схема монтажа установки умягчения и обезжелезивания WSDF(C)-1,3-Rx-(MIX C).

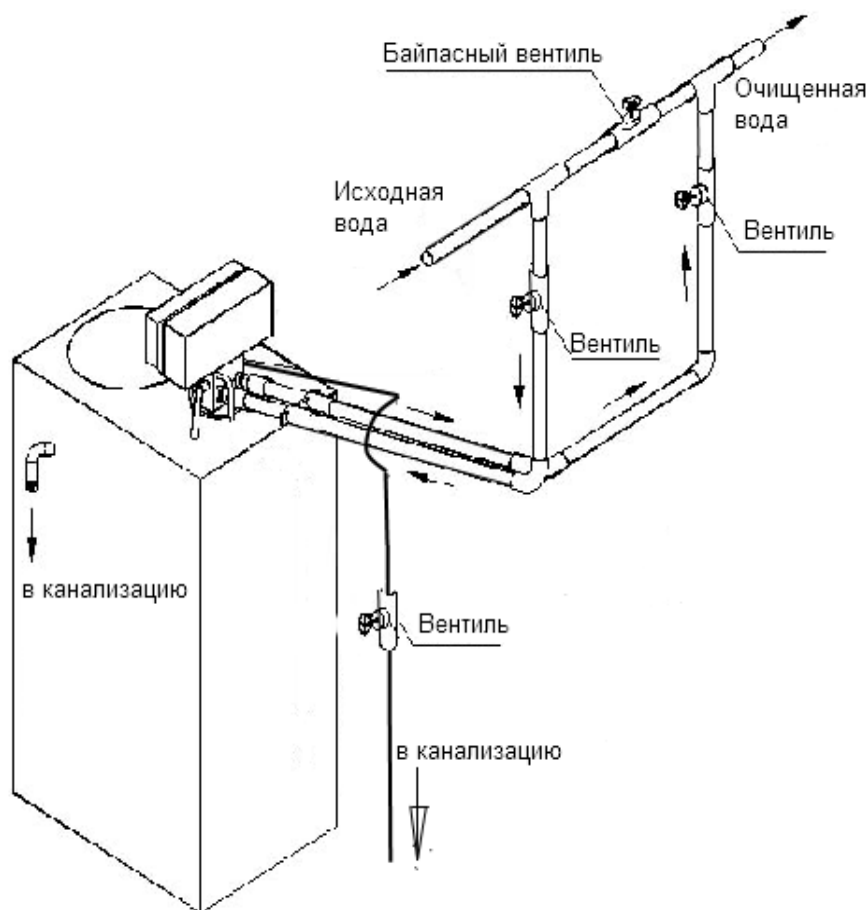


Рисунок 2 – Схема монтажа установки умягчения и обезжелезивания воды периодического действия типа “Кабинет” WSDF

**ЗАПРЕЩАЕТСЯ ОБЪЕДИНЯТЬ ДРУГ С ДРУГОМ ПОКАЗАННЫЕ НА СХЕМЕ ТРУБОПРОВОДЫ СБРОСА СТОЧНЫХ ВОД В КАНАЛИЗАЦИЮ.**

## 7 ПОДГОТОВКА К РАБОТЕ И ЗАПУСК

7.1 После окончания монтажных работ необходимо выпустить воздух из установки умягчения и произвести ее первичную регенерацию с целью отмытки ионообменной смолы. Порядок выполнения этой операции указан ниже.

7.2. Закрывать вентили на трубопроводах подачи исходной и отвода умягченной воды от установки, байпасный вентиль также рекомендуется закрыть.

7.3. Присоединить бак-солеобразователь к управляющему клапану с помощью гибкого шланга, поставляемого в комплекте установок.

7.3.1 Вставьте солепровод в соединительный разъем как показано на Рис. №3

7.3.2. Установить втулку на конец солепровода

7.3.3. Вставьте красную шайбу регулировки потока в разъем солепровода (Внимание: конусная часть регулировочной шайбы должна смотреть в направлении клапана).

7.3.4. Обожмите солепровод с разъемом.

7.3.5. Убедитесь в отсутствии протечек

7.4. Засыпать в бак-солеобразователь поваренную соль в количестве, равном 1-2 дозам соли на регенерацию.

7.5. Залить в бак-солеобразователь объем воды из расчета 1 литр на 350 г соли, и оставить на 1-2 часа для получения концентрированного раствора соли, с целью ускорения растворения соли рекомендуется интенсивно вручную перемешать воду в баке.

7.6. Включить управляющий клапан в электрическую сеть.

7.7. Запрограммировать управляющий клапан согласно инструкции по настройке управляющего клапана.

7.8. Открыть вентиль на трубопроводе подачи исходной воды на установку примерно на 1/3, вентиль на трубопроводе умягченной воды от установки должен быть закрыт.

7.9. Включить установку умягчения в режим регенерации (см. инструкцию по настройке управляющего клапана).

7.10. После того, как из трубопровода сброса сточных вод от установки умягчения в канализацию пойдет плотная компактная струя без воздушных пузырей, полностью открыть вентиль на трубопроводе подачи исходной воды и дождаться окончания процесса регенерации установки, вентиль на трубопроводе умягченной воды от установки должен быть закрыт в течение всего процесса регенерации.

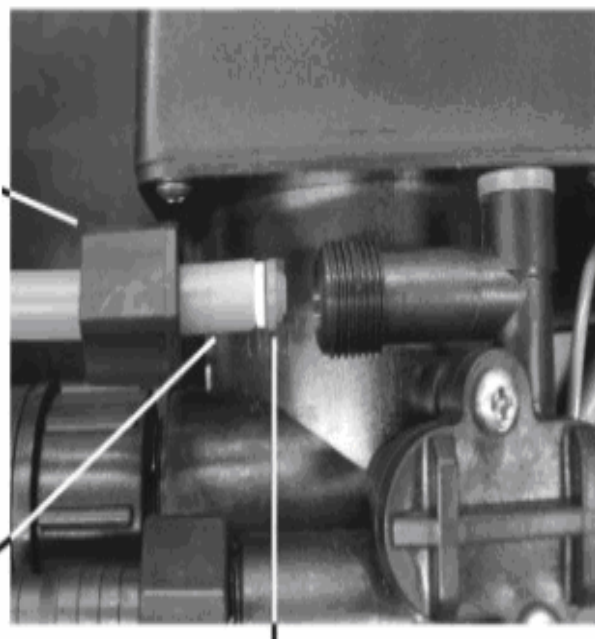
7.11. По окончании процесса регенерации полностью открыть вентиль на трубопроводе умягченной воды от установки и закрыть байпасный вентиль.

7.12. Засыпать в бак-солеобразователь поваренную соль в количестве, достаточном для проведения по меньшей мере 4-5 регенераций установки умягчения (см. таблицу 1).

Разъем подключения солепровода

Метод правильно-выполненной  
установки Рис.3

Втулка



Шайба регулировки потока солепровода(красная)

## 8 ОСНОВНЫЕ ПРАВИЛА ЭКСПЛУАТАЦИИ

8.1 Для регенерации установки умягчения рекомендуется использовать таблетированную или гранулированную поваренную соль, производимую специально для этой цели.

8.2 Уровень слоя соли в баке-солерастворителе всегда должен быть выше уровня воды в нем.

Это требование обеспечивается, если в баке-солерастворителе постоянно находится запас соли по меньшей мере на 4-5 регенераций установки умягчения.

8.3 Частота загрузки соли в бак зависит от интенсивности водопотребления; в среднем она составляет 1 раз в месяц. Чем крупнее и чище соль, тем большее ее количество можно загружать в бак.

Бак-солерастворитель рекомендуется опорожнять и очищать от осадка примерно 1 раз в год. Осадок из баков компактных моделей WSC удаляется шлангом с помощью сифона.

8.4 Для очистки клапана-солезаборника, расположенного в баке, необходимо отсоединить от управляющего клапана гибкий шланг подачи раствора соли, продуть шланг воздухом и при необходимости промыть водой под небольшим давлением.

8.5 Рекомендуется периодически проверять и корректировать показание текущего времени на таймере управляющего клапана.

В случае перерыва в подаче электроэнергии необходимо сразу же после включения электроснабжения заново установить текущее время на таймере управляющего клапана.

8.6 Если установка умягчения не использовалась в течение длительного времени (неделю и больше), до начала пользования водой во избежание образования микрофлоры в слое смолы необходимо произвести регенерацию установки.

**ВНИМАНИЕ: НИ В КОЕМ СЛУЧАЕ НЕ ИСПОЛЬЗУЙТЕ ХЛОРНУЮ ИЗВЕСТЬ, РАСТВОРЫ ГИПОХЛОРИТА НАТРИЯ ИЛИ КАЛЬЦИЯ, ОТБЕЛИВАТЕЛИ И ЛЮБЫЕ ДРУГИЕ ХЛОРСОДЕРЖАЩИЕ ВЕЩЕСТВА ДЛЯ ДЕЗИНФЕКЦИИ ИОНООБМЕННОЙ СМОЛЫ!** Это может привести к ее быстрому разрушению и попаданию в питьевую воду токсичных хлорорганических соединений.

8.7 В случае изменения объема водопотребления (например, при увеличении количества проживающих), а также при изменении качества исходной воды следует заново запрограммировать управляющий клапан установки умягчения.

## 9 ДЕЙСТВИЯ ПЕРСОНАЛА В АВАРИЙНОЙ СИТУАЦИИ

9.1 Аварийная ситуация может возникнуть в следующих случаях:

- при появлении протечек в местах присоединения трубопроводов и гибких шлангов к многоходовому клапану блока управления установкой;
- при отказе многоходового клапана вследствие механической поломки или в случае отключения электропитания блока управления.

9.2 При возникновении аварийной ситуации следует:

- отключить установку, закрыв вентили до и после нее, и открыв байпасный вентиль на линии подачи воды в систему водоснабжения объекта;
- сбросить давление внутри установки;
- отключить электропитание установки, вынув вилку из розетки;
- вызвать специалиста для проведения ремонтных работ.

## 10 ОПРЕДЕЛЕНИЕ РЕСУРСА УСТАНОВКИ

10.1 Установки с регенерацией по счетчику воды.

Объем воды в м<sup>3</sup>, который может быть пропущен через установку умягчения и обезжелезивания до регенерации, рассчитывается по формуле:

$$V = POE : Ж_0,$$

где POE - рабочая обменная емкость установки умягчения для принятой дозы соли (см. таблицу 1), г-экв;

Ж<sub>0</sub> - жесткость исходной воды, °Ж.

Пример. Определить объем воды в м<sup>3</sup>, который может быть пропущен через установку умягчения и обезжелезивания до регенерации при жесткости исходной воды 9,5 °Ж

Для установок WSDF(C)-1,3-Rx-(MIX C), этот объем равен:

$$V = 16 : 9,5 = 1,68 \text{ м}^3.$$

На шкале объема умягченной воды на блоке управления устанавливается этот объем за вычетом некоторого резерва, который принимается равным 50-100% суточного расхода. Такой резерв предотвращает возможность поступления жесткой воды потребителям до начала регенерации, отложенной на ночное время.

## 11 ОСНОВНЫЕ ПРАВИЛА ЭКСПЛУАТАЦИИ

11.1 Для регенерации установки следует использовать таблетированную или гранулированную соль с содержанием NaCl не менее 99,5%, производимую специально для этой цели.

11.2 Концентрация раствора соли в солевом баке всегда должна быть максимальной - 26% (плотность 1,197 г/см<sup>3</sup>).

11.3 Уровень слоя соли в солевом баке всегда должен быть выше уровня воды.

Это требование обеспечивается, если в баке постоянно находится запас соли по меньшей мере на 4-5 регенераций установки.

Частота загрузки соли в бак зависит от интенсивности потребления очищенной воды на объекте. Чем крупнее и чище соль, тем большее ее количество можно загружать в бак. Гранулированную и таблетированную соль можно засыпать в количестве до 75% от объема бака.

При использовании пищевой соли, особенно мелкого помола, возможно образование корки и комков на границе сухой и мокрой соли, что мешает нормальной циркуляции воды. Во избежание этого необходимо периодически разрыхлять слой соли в баке. В то же время интенсивное перемешивание нежелательно, так как оно способствует проникновению мелких частиц соли через решетку бака и попаданию их в клапан солезаборника.

11.4 Солевой бак рекомендуется опорожнять и очищать от осадка 1-2 раза в год. Для очистки солезаборника необходимо отсоединить от управляющего клапана гибкий шланг подачи раствора соли, продуть шланг и солезаборник воздухом и при необходимости промыть водой под небольшим давлением.

11.5 Рекомендуется периодически проверять и корректировать показание текущего времени на программном устройстве.

После перерыва в подаче электроэнергии необходимо сразу же заново установить текущее время.

11.6 При существенном изменении показателей качества исходной воды или объема водопотребления на объекте следует немедленно изменить настройки параметров регенерации.

11.7 Если установка не использовалась в течение длительного времени, до начала пользования водой во избежание образования микрофлоры в слое Esomix C необходимо произвести ее полуавтоматическую регенерацию.

## 12 ВОЗМОЖНЫЕ НЕИСПРАВНОСТИ И СПОСОБЫ ИХ УСТРАНЕНИЯ

В таблице 2 приведены возможные неисправности установки.

Таблица 2 — Возможные неисправности и способы их устранения

Неисправность	Возможные причины	Способы устранения
1 Вода после установки жесткая, и при этом: - не наблюдается периодическое переполнение солевого бака водой; - соль на регенерацию установки расходуется постоянно.	1 Открыт байпасный вентиль. 2 Мало соли в солевом баке. 3 Неверно установлена величина общей жесткости исходной воды. 4 Забился защитный сетчатый экран и/или встроенный инжектор раствора соли. 5 Данная установка не соответствует реальному водопотреблению на объекте. 6. Большая погрешность измерения объема воды счетчиком.	1 Закрыть байпасный вентиль. 2 Засыпать в бак столько соли, чтобы ее уровень в нем был выше уровня воды. 3 Установить правильную величину общей жесткости исходной воды. 4 Прочистить инжектор и защитный экран (ремонт в мастерской) 5. Заменить установкой большего размера или включить еще одну параллельно. 6. Проверить точность показаний счетчика.
2 Вода после установки жесткая, и при этом: - не наблюдается периодическое переполнение солевого бака водой; - соль на регенерацию установки не расходуется.	1 Установка постоянно отключена или периодически отключается от электрической сети. 2 Содержащиеся в соли твердые примеси покрыли толстым слоем дно солевого бака.	1 Обеспечить постоянное подключение управляющего клапана установки к действующей электрической сети, устранить все промежуточные выключатели, плавкие предохранители и т.п. 2 Очистить солевой бак.
3 Периодическое переполнение солевого бака водой.	1 Забился защитный сетчатый экран и/или встроенный эжектор раствора соли. 2 Трубопровод сброса сточных вод от установки в канализацию забился, промерз или пережат. 3 Соль в солевом баке слежалась и затвердела.	1 Прочистить эжектор и защитный экран (ремонт в мастерской). 2 Привести трубопровод в рабочее состояние. 3 Тщательно разрыхлить слой соли.
4 Установка выходит на регенерацию не в заданное время суток (2 или 3 часа утра).	1 Электрическое питание установки прерывалось.	1 Установить на управляющем клапане текущее время.
5 Установка постоянно сбрасывает воду в канализацию.	1 Неисправность механической части в многоходовом клапане.	1 Ремонт в мастерской.
6 Очищенная вода имеет соленый вкус.	1 Резко упало давление воды перед установкой. 2 Трубопровод сброса сточных вод от установки умягчения и обезжелезивания в канализацию частично забился или пережат.	1а Промыть или заменить предварительные фильтры. 1б Поднять давление исходной воды по меньшей мере до 2,5 кг/см <sup>2</sup> , при необходимости заменить насос. 2 Привести трубопровод в рабочее состояние.



Продолжение таблицы 2

Неисправность	Возможные причины	Способы устранения
7 Очищенная вода оставляет белые пятна на стекле и темных поверхностях.	1 Исходная вода характеризуется высокими значениями жесткости и/или солесодержания, и после очистки имеет большое остаточное содержание натрия.	1 Снизить содержание натрия и других солей в умягченной воде с помощью установки опреснения методом обратного осмоса (требуется консультация специалиста!).
8 Низкое давление воды после установки	1 Большие отложения соединений железа в трубопроводе, подающем исходную воду на установку. 2 Большое количество осадка соединений железа внутри установки умягчения.  3 Из подающего трубопровода выносится большое количество осадка.	1 Прочистить трубопровод подачи исходной воды на установку.  2а Прочистить многоходовой клапан (ремонт в мастерской). 2б Очистить или заменить Ecomix C (требуется консультация специалиста!). 2с При большом содержании железа в исходной воде установить дополнительно фильтр обезжелезивания (требуется консультация специалиста!). 3 Установить предварительный фильтр или грязевик.
9 Вода после регенерации установки остается мягкой в течение небольшого периода времени, затем быстро становится жесткой.	1 Ecomix C внутри установки потерял емкость по солям жесткости в результате отравления соединениями железа.  2 Ecomix C внутри установки потерял емкость по солям жесткости в результате отравления органическими веществами.	1а Заменить Ecomix C (требуется консультация специалиста!). 1б При большом содержании железа в исходной воде дополнительно установить фильтр обезжелезивания (требуется консультация специалиста!). 2 Заменить Ecomix C.
10 Ecomix C вымывается из установки умягчения в канализацию.	1 Верхний щелевой экран (колпачок) внутри установки пробит.	1 Заменить защитный экран (ремонт в мастерской).
11 Во время регенерации раствор соли из солевого бака не отбирается.	1 Трубопровод сброса сточных вод от установки умягчения в канализацию забился, промерз или пережат. 2 Забился защитный сетчатый экран и/или встроенный инжектор раствора соли. 3 Резко упало давление воды перед установкой.	1 Привести трубопровод в рабочее состояние.  2 Прочистить инжектор и защитный экран (ремонт в мастерской).  3а Промыть или заменить предварительные фильтры. 3б Поднять давление исходной воды по меньшей мере до 2,5 кг/см <sup>2</sup> , при необходимости заменить насос.
12 Двигатель многоходового клапана работает без остановки.	1 Неисправность механизма.  2 Неверно запрограммирована продолжительность регенерации.	1 Заменить соответствующие детали (ремонт в мастерской). 2 Запрограммировать заново (ремонт в мастерской).



## 13 ГАРАНТИИ ИЗГОТОВИТЕЛЯ

13.1 Предприятие-изготовитель гарантирует соответствие установки умягчения и обезжелезивания WSDF(C) рабочим чертежам и техническим условиям ТУ 3697-003-06211956-2017.

13.2 Гарантийный срок.

13.2.1 Гарантийный срок эксплуатации установки – 12 месяцев с даты подписания акта приема-сдачи, но не более 18 месяцев с даты продажи.

13.2.2 Гарантийный срок на заменённые после истечения гарантийного срока узлы составляет 6 месяцев. В результате ремонта или замены узлов гарантийный срок на изделие в целом не обновляется.

13.3 Вид гарантийных обязательств:

13.3.1 Удовлетворение гарантийных требований осуществляется путём ремонта или замены изделия, на которое поступила рекламация. Решение вопроса о целесообразности их замены или ремонта остаются за изготовителем.

13.3.2 Изделие, на которое поступила рекламация, является собственностью изготовителя и переходит в его распоряжение.

13.4 Претензии на удовлетворение гарантийных обязательств не принимаются в случаях, если:

13.4.1 Не соблюдаются правила по монтажу и эксплуатации оборудования.

13.4.2 Оборудование используется не по назначению.

13.4.3 Неправильно или неполно заполнен гарантийный талон.

13.4.4 Ремонт произведён не уполномоченными лицами.

13.4.5 Произведено включение оборудования в электросеть с недопустимыми параметрами.

13.4.6 Неисправность является следствием неправильной эксплуатации или использования энерго- и теплоносителей, не соответствующих Государственным техническим стандартам и СНиП РФ.

13.4.7 Обнаружены дефекты систем, с которым эксплуатировалось оборудование.

13.4.8 Механические повреждения получены в период доставки, монтажа, эксплуатации.

13.4.9 Неисправность является следствием затопления, пожара и иных причин, находящихся вне контроля производителя и продавца.

13.5 Изготовитель не несёт ответственности за изменение состояния или режимов работы оборудования в результате ненадлежащего хранения, а также климатических или иных воздействий.

13.6 Изготовитель не несёт никаких других обязательств или ответственности, кроме тех, которые указаны в настоящих гарантийных обязательствах.

13.7 Изготовитель не несёт ответственности за возможные расходы, связанные с монтажом и демонтажом гарантийного оборудования, а также за ущерб, нанесённый другому оборудованию, находящемуся у потребителя, в результате неисправностей (или дефектов), возникших в гарантийный период.

13.8 Настоящая гарантия не даёт права на возмещение убытков, связанных с использованием или невозможностью использования приобретённого оборудования.

13.9 Отложение солей жёсткости и железа на внутренних поверхностях оборудования является следствием эксплуатации изделия и требует периодической очистки. Ухудшение работы установки умягчения и обезжелезивания WSDF по этим причинам не является предметом гарантийного обязательства изготовителя.

**ВНИМАНИЕ: ИЗГОТОВИТЕЛЬ ОСТАВЛЯЕТ ЗА СОБОЙ ПРАВО ВНЕСЕНИЯ В КОНСТРУКЦИЮ ИЗМЕНЕНИЙ, УЛУЧШАЮЩИХ КАЧЕСТВО ИЗДЕЛИЯ ПРИ СОХРАНЕНИИ ОСНОВНЫХ ХАРАКТЕРИСТИК.**

## **14 УТИЛИЗАЦИЯ СТАРОГО ОБОРУДОВАНИЯ ВОДОПОДГОТОВКИ «ЁЛКА»**

Отработанные детали и производственное сырьё должны быть удалены как полимерные отходы либо переданы для вторичного использования в соответствии с региональными законодательными постановлениями.

Если производственное сырьё должно использоваться в соответствии с особыми инструкциями, обращайтесь внимание на соответствующие указания, содержащиеся в маркировке, нанесенной на упаковку, и в памятках по соблюдению требований безопасности. В случае сомнения Вы получите необходимую информацию в компетентном органе, который в Вашем регионе отвечает за утилизацию отходов, либо на предприятии-производителе.

### **Коды ошибок клапана Runxin**

Код ошибки	Неисправность	Способы устранения
E1	1 Поврежден кабель блока управления 2 Повреждена панель 3 Повреждено устройство механического привода 4 Поврежден кабель от привода до блока управления 5 Повреждение редуктора	1 Замените поврежденный кабель 2 Замените панель 3 Проверьте редуктор 4 Замените основной блок управления 5 Замените редуктор
E 2	1 Поврежден основной блок 2 Поврежден кабель блока управления	1 Замените основной блок 2 Замените поврежденный кабель
E 3	1 Поврежден блок памяти	1 Замените основной блок
E 4	1 Поврежден модуль часов	1 Замените основной блок

**Изготовитель:** ООО «ГЕФФЕН»

300004, г. Тула, ул. Щегловская засека, д. 31, 1 этаж, помещение 116.  
т/ф. 8-800-700-60-84

## ГАРАНТИЙНЫЙ ТАЛОН

Наименование оборудования	Артикул	Заводской номер

Название фирмы-продавца:		
Адрес:		
Телефон:		
Дата продажи:		
Фамилия и подпись продавца:		
		М.П.

Адрес установки оборудования: _____ _____
--

Отметка о монтаже и пуске оборудования:	
Наименование организации (ФИО мастера) _____	
_____	
Номер лицензии _____	
Дата пуска оборудования _____	
Подпись мастера _____	
М.П.	

Замечания при пуске: _____ _____ _____
--

**С гарантийными обязательствами ознакомлен и согласен:**

**Подпись покупателя:** \_\_\_\_\_



Изделие: *Установка умягчения и обезжелезивания типа «Кабинет» соответствует требованиям ТУ 3697-003-06211956-2017 и признано годным для эксплуатации.*

Обозначение	Артикул	Дата выпуска
Ёлка. WSDF(C)-1,3-Rx-(MIX C)	04010041	



## ЕВРАЗИЙСКИЙ ЭКОНОМИЧЕСКИЙ СОЮЗ ДЕКЛАРАЦИЯ О СООТВЕТСТВИИ

**Заявитель** Общество с ограниченной ответственностью «ГЕФФЕН». Место нахождения: 300004, Тульская область, город Тула, улица Щегловская засека, дом 31, Российская Федерация, Основной государственный регистрационный номер: 1177154000110, телефон: 8(4872) 70-08-26, адрес электронной почты: info@geffen.ru  
в лице Директора Грибова Максима Александровича

заявляет, что Оборудование для подготовки и очистки питьевой воды: Устройства водоочистные (фильтры), модели «OLKA», «ЁЛКА»; типы WF, WFC, WFDF, WFDM, AC, WSDF, WFN, WSC, WS, WST, WS(UP), WST(UP) WS(II), WST(II)

Продукция изготовлена в соответствии с ТУ 3697-003-06211956-2017

**Изготовитель** Общество с ограниченной ответственностью «ГЕФФЕН»  
Место нахождения: 300004, Тульская область, город Тула, улица Щегловская засека, дом 31, Российская Федерация.

Код ТН ВЭД ЕАЭС 8421 21 000 9, серийный выпуск

Соответствует требованиям Технического регламента таможенного союза ТР ТС 010/2011 "О безопасности машин и оборудования"

Декларация о соответствии принята на основании протокола № 01298-219-1-17/БМ от 26.01.2017 года. Испытательной лаборатории Общества с ограниченной ответственностью «БизнесМаркет», аттестат аккредитации регистрационный № РОСС RU.0001.21AB90 Схема декларирования: Зд

Дополнительная информация ГОСТ Р 51871-2002 . Условия хранения продукции в соответствии с ГОСТ 15150-69. Срок хранения (службы, годности) указан в прилагаемой к продукции товаросопроводительной и/или эксплуатационной документации.

Декларация о соответствии действительна с даты регистрации по 26.01.2022 включительно

(подпись)



Грибов Максим Александрович

(Ф. И. О. заявителя)

Регистрационный номер декларации о соответствии: ЕАЭС № RU Д-РУ.АЛ16.В.64766

Дата регистрации декларации о соответствии: 27.01.2017