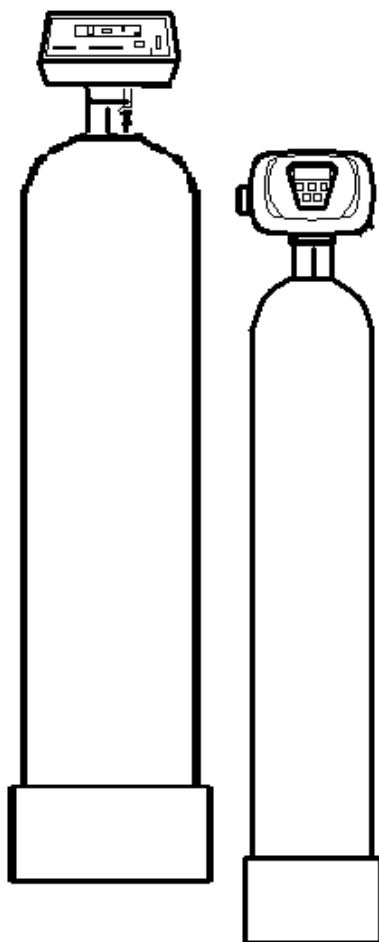


# УСТАНОВКА ОБЕЗЖЕЛЕЗИВАНИЯ

## Ёлка. WFDF-0,5...9,9-Rx-(MGF)



# РУКОВОДСТВО

## ПО МОНТАЖУ И ЭКСПЛУАТАЦИИ

## Оглавление

1 НАЗНАЧЕНИЕ.....	3
2 КОНСТРУКЦИЯ И ПРИНЦИП ДЕЙСТВИЯ.....	3
3 КОМПЛЕКТНОСТЬ.....	4
4 УСЛОВНЫЕ ОБОЗНАЧЕНИЯ.....	5
5 УСЛОВИЯ ПРИМЕНЕНИЯ.....	5
6 ТЕХНИЧЕСКИЕ ХАРАКТЕРИСТИКИ.....	6
7 РАЗМЕЩЕНИЕ И ПОДКЛЮЧЕНИЕ.....	7
8 МОНТАЖ УСТАНОВКИ.....	10
9 ПОДГОТОВКА К РАБОТЕ И ЗАПУСК.....	12
10 ОСНОВНЫЕ ПРАВИЛА ЭКСПЛУАТАЦИИ.....	13
11 ДЕЙСТВИЯ ПЕРСОНАЛА В АВАРИЙНОЙ СИТУАЦИИ.....	14
12 ВОЗМОЖНЫЕ НЕИСПРАВНОСТИ И СПОСОБЫ ИХ УСТРАНЕНИЯ.....	15
13 ГАРАНТИИ ИЗГОТОВИТЕЛЯ.....	18
14 УТИЛИЗАЦИЯ СТАРОГО ОБОРУДОВАНИЯ ВОДОПОДГОТОВКИ «ЁЛКА».....	19
ГАРАНТИЙНЫЙ ТАЛОН.....	20
ВЫПОЛНЕНИЕ ГАРАНТИЙНЫХ РАБОТ.....	21
Коды ошибок клапана Runxin.....	23
Декларация о соответствии.....	24

## 1 НАЗНАЧЕНИЕ

1.1 Установки обезжелезивания WFDF предназначены для очистки воды, используемой в хозяйственно-бытовых и питьевых целях, от растворенных форм соединений железа

1.2 Удаление из воды растворенных форм соединений железа осуществляется путем их окисления до нерастворимой трехвалентной формы и осаждения в толще фильтрующей загрузки. При отсутствии в обрабатываемой воде требуемого для окисления количества растворенного кислорода, в случае присутствия в ней марганца и/или сероводорода необходимо предусматривать ее принудительную аэрацию с помощью компрессора.

Используемая фильтрующая загрузка МЖФ служит катализатором процесса окисления.

1.3 При засорении фильтрующей загрузки механическими примесями производится промывка загрузки потоком воды, обратным потоку при фильтрации (обратная промывка) со сбросом промывочной воды в канализацию. После обратной промывки производится промывка прямым потоком также со сбросом промывочной воды в канализацию.

1.4 Промывка (регенерация) фильтра осуществляется автоматически. Автоматическая промывка производится раз в сутки или в несколько суток и в определенное время суток.

1.5 При истирании частиц фильтрующей загрузки МЖФ требуется ее замена.

## 2 КОНСТРУКЦИЯ И ПРИНЦИП ДЕЙСТВИЯ

2.1 Установка обезжелезивания WFDF работает по принципу насыпного напорного фильтра. Она представляет собой вертикальную колонну с расположенным в верхней ее части управляющим клапаном.

2.2 Внутри корпуса фильтра в верхней и нижней части находятся дренажные системы, соединенные с управляющим клапаном вертикальной трубой-коллектором. Нижняя дренажная система закрыта слоем гравия. Поверх гравия насыпан слой фильтрующего материала. Вода поступает в фильтр через управляющий клапан сверху, проходит вниз через фильтрующую загрузку и подслой гравия, собирается дренажной системой и через коллектор и управляющий клапан поступает на выход фильтра.

2.3 Регенерация фильтра производится с помощью автоматического управляющего клапана и состоит из двух стадий:

- обратная промывка;
- быстрая прямоточная промывка.

2.4 При обратной промывке вода подается управляющим клапаном в корпус фильтра через коллектор и дренажную систему. Поднимаясь вверх через фильтрующую загрузку, поток воды взрыхляет ее и вымывает механические примеси. Промывочная вода на выходе с фильтра сбрасывается в дренаж.

2.5 Быстрая прямоточная промывка необходима для уплотнения загрузки и удаления тех механических примесей, которые могли попасть в нижнюю часть фильтра с промывочной водой при обратной промывке. При прямой промывке вода проходит через колонну так же, как и при фильтрации, но на выходе сбрасывается в дренаж.

2.6 Автоматический управляющий клапан имеет встроенный таймер, который запускает промывку в определенные дни и в определенное время суток, и производит ее с установленными продолжительностями стадий обратной и прямой промывки.

2.7 Сброс сточных вод, образующихся в процессе промывки, производится в хозяйственно-бытовую или производственную канализацию.

2.8 Во время промывки фильтра подача воды потребителю прекращается.

### **3 КОМПЛЕКТНОСТЬ**

В комплект поставки установки обезжелезивания входят:

- пластиковая колонна с дистрибьюторной системой — 1 шт;
- управляющий клапан — 1 шт;
- фильтрующая загрузка — в зависимости от типоразмера установки;
- гравий — в зависимости от типоразмера установки;
- руководство по монтажу и эксплуатации — 1 шт;
- инструкция по настройке управляющего клапана — 1 шт.

## 4 УСЛОВНЫЕ ОБОЗНАЧЕНИЯ

Условное обозначение установки содержит информацию о типе установки, производительности, марке управляющего клапана и виде фильтрующей загрузки. Пример обозначения установки приведен на рисунке 1.

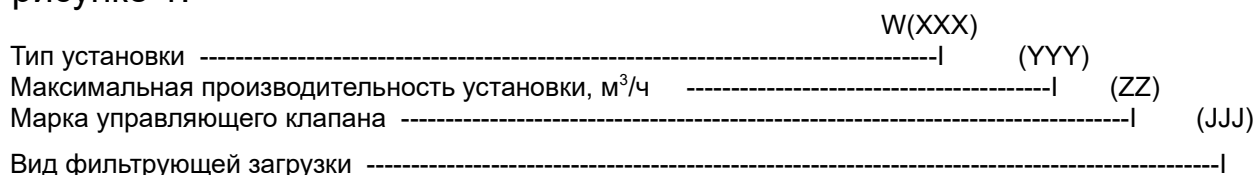


Рисунок 1 — Структура обозначения установки

Например: WFDF-1,1-Rx-(MGF) – установка обезжелезивания для очистки воды от растворенных форм соединений железа, производительностью 1,1 м<sup>3</sup>/ч с автоматическим блоком управления по времени Run/In и видом фильтрующей загрузки МЖФ.

## 5 УСЛОВИЯ ПРИМЕНЕНИЯ

5.1 Основные требования к качеству воды, обрабатываемой на установке обезжелезивания WFDF:

- водородный показатель pH – не менее 6,0;
- взвешенные вещества - не более 5,0 мг/л;
- железо общее - не более 50\* мг/л;
- марганец – не более 2 мг/л;
- нефтепродукты — не более 1,0 мг/л;
- сероводород - не более 1,0 мг/л;
- свободный активный хлор - не более 1,0 мг/л;
- твердые абразивные частицы - отсутствие;
- температура - 5-35 °С;
- окисляемость перманганатная - не более 5 мгО/л;

\* работает только в условиях предварительного аэрирования исходной воды или дозирования реагентов-окислителей.

5.2 Условия применения установок обезжелезивания WFDF:

- давление воды, поступающей на установку - не менее 2,5 и не более 6,0 кг/см<sup>2</sup>;
- требуемое напряжение электрической сети - 220±10% В, 50 Гц, сила тока - до 1,5 А;
- температура воздуха в помещении — 5-35 °С, влажность воздуха - не более 70%.

Рекомендуется все данные о качестве исходной воды, а также дан-

ные о минимальном и максимальном давлении в системе и производительности насоса записать и периодически проверять.

5.3 Рекомендуется использовать установку при регулярном потреблении воды.

**ВНИМАНИЕ: НЕ ДОПУСКАЕТСЯ:**

- ОБРАЗОВАНИЕ ВАКУУМА ВНУТРИ КОРПУСА УСТАНОВКИ;
- ВОЗДЕЙСТВИЕ НА УСТАНОВКУ ПРЯМОГО СОЛНЕЧНОГО СВЕТА, ТЕМПЕРАТУРЫ 0 °С И НИЖЕ;
- РАСПОЛОЖЕНИЕ УСТАНОВКИ В НЕПОСРЕДСТВЕННОЙ БЛИЗОСТИ ОТ НАГРЕВАТЕЛЬНЫХ УСТРОЙСТВ;
- МОНТАЖ УСТАНОВКИ В ПОМЕЩЕНИИ С ПОВЫШЕННЫМ СОДЕРЖАНИЕМ ПЫЛИ В ВОЗДУХЕ.

## 6 ТЕХНИЧЕСКИЕ ХАРАКТЕРИСТИКИ

6.1 В таблице 1 приведены общие характеристики установки обезжелезивания WFDF.

Таблица 1 — Общие характеристики

Модель	Производи-тельность в нормальном-форсированном режиме, м <sup>3</sup> /ч	Потери напора в фильтре, кг/см <sup>2</sup>	Размеры фильтра (высота/диаметр), мм	Масса фильтра в сборе, кг	Объем фильтрующего материала, л	Масса слоя гравия, кг
WFDF-0,5-Rx-(MGF)	0,3-0,5	0,35-0,45	1316/208	43	20	5
WFDF-0,8-Rx-(MGF)	0,5-0,75	0,5-0,6	1577/257	75	40	7
WFDF-1,1-Rx-(MGF)	0,75-1,1	0,6-0,81	1554/304	100	50	11
WFDF-1,3-Rx-(MGF)	0,85-1,3	0,45-0,66	1575/334	120	70	12
WFDF-1,5-Rx-(MGF)	1,0-1,5	0,55-0,66	1873/369	190	100	15
WFDF-2,0-Rx-(MGF)	1,3-1,95	0,6-0,8	1873/406	230	130	20
WFDF-2,5-Rx-(MGF)	1,65-2,45	0,4-0,5	1873/469	330	170	30
WFDF-3,4-Rx-(MGF)	2,2-3,35	0,4-0,54	1843/552	390	200	50
WFDF-4,4-Rx-(MGF)	2,9-4,4	0,5-0,65	2047/610	570	300	75
WFDF-6,9-Rx-(MGF)	4,6-6,9	0,6-0,8	2360/762	840	425	125
WFDF-9,9-Rx-(MGF)	6,6-9,9	0,74-1,05	2360/938	1225	535	200

## 6.2 В таблице 2 приведены параметры процесса промывки фильтрующего материала.

Таблица 2 — Параметры процесса промывки фильтрующего материала

Модель	Продолжительность обратной промывки, мин	Продолжительность прямоочной отмывки, мин	Общая продолжительность процесса промывки*, мин	Рекомендуемый диаметр Ду сбросового трубопровода, не менее, мм	Суммарный объем воды на одну промывку, м <sup>3</sup>	Подача воды, м <sup>3</sup> /ч, на обратную промывку из расчета скорости 25 м/ч
WFDF-0,5-Rx-(MGF)	10	6	20	20	0,22	0,81
WFDF-0,8-Rx-(MGF)	10	6	20	20	0,34	1,3
WFDF-1,1-Rx-(MGF)	10	6	20	25	0,49	1,82
WFDF-1,3-Rx-(MGF)	10	6	20	25	0,57	2,1
WFDF-1,5-Rx-(MGF)	10	6	20	25	0,66	2,5
WFDF-2,0-Rx-(MGF)	10	6	20	32	0,87	3,25
WFDF-2,5-Rx-(MGF)	10	6	20	32	1,1	4,1
WFDF-3,4-Rx-(MGF)	10	6	20	40	1,5	5,6
WFDF-4,4-Rx-(MGF)	20	10	35	50	3,65	7,3
WFDF-6,9-Rx-(MGF)	20	10	35	65	5,7	11,4
WFDF-9,9-Rx-(MGF)	20	10	35	65	8,2	16,4

Примечание — \*общая продолжительность для автоматической промывки с учетом времени переключения клапана и промежуточных состояний.

Продолжительность форсированного режима эксплуатации фильтра не должна превышать 30 мин.

Фактическая производительность зависит от качества исходной воды, требований к качеству очищенной воды, конкретных условий эксплуатации, и может отличаться от указанной в таблице 1.

Потери напора указаны для чистой загрузки в начальный период фильтрования.

## 7 РАЗМЕЩЕНИЕ И ПОДКЛЮЧЕНИЕ

7.1 Температурно-влажностный режим помещения должен соответствовать требованиям, изложенным в разделе 5.

7.2 Фильтр должен быть смонтирован непосредственно на вводе водопровода на объект после напорного бака-гидроаккумулятора (если таковой имеется), и максимально близко к системам хозяйственно-бытовой или производственной канализации.

7.3 Подключение фильтра к трубопроводу исходной воды производится через обводную линию (байпас), оборудованную запорной армату-

рой, позволяющей при необходимости подавать потребителю исходную воду.

7.4 При монтаже фильтра следует предусмотреть возможность его отключения от систем водопровода и канализации и быстрого демонтажа. До и после фильтра рекомендуется смонтировать пробоотборные краны.

7.5 Перед проведением монтажных работ следует убедиться, что в течение суток давление исходной воды не превышает  $6,0 \text{ кг/см}^2$ , в противном случае перед фильтром необходимо смонтировать редукционный клапан.

7.6 Максимальный расход подаваемой на фильтр воды должен быть не менее требуемого расхода воды на его обратную промывку (см. таблицу 2) при давлении воды на входе в установку не менее  $2,5$  и не более  $6,0 \text{ кг/см}^2$ .

7.7 Если исходная вода содержит взвешенные вещества (ржавчину, глину, мелкий песок и т.п.), перед фильтром следует смонтировать фильтр грубой очистки или грязевик производительностью не менее расхода воды на обратную промывку фильтра обезжелезивания.

7.8 Сброс сточных вод от фильтра производится в хозяйственно-бытовую или производственную канализацию. На водоотводящей трубе, работающей в напорном режиме, рекомендуется смонтировать вентиль.

Пропускная способность системы канализации должна быть не менее требуемого расхода воды на обратную промывку фильтра (см. таблицу 2) при давлении воды на входе в установку не менее  $2,5$  и не более  $6,0 \text{ кг/см}^2$ .

7.9 Расстояние от фильтра до точки его присоединения к канализации не должно превышать  $5 \text{ м}$ , если сброс сточных вод от фильтра осуществляется по трубопроводу с рекомендуемым условным диаметром  $D_u$  (см. таблицу 2).

В том случае, если сбросовый трубопровод имеет длину более  $5$  метров или проложен выше фильтра на  $1 \text{ м}$  и более, следует принимать его условный диаметр  $D_u$  на один размер больше рекомендованного в таблице 2.

Не следует отводить сточные воды от фильтра по трубопроводу длиной более  $10 \text{ м}$ .

7.10 Во избежание попадания газов из системы канализации в помещение и для повышения санитарной надежности следует предусмотреть сброс сточных вод от фильтра в канализацию с разрывом струи через гидрозатвор. Наиболее предпочтительным является использование канализационного трапа соответствующей пропускной способности.

7.11 Для питания автоматического управляющего клапана следует установить розетку европейского стандарта с заземлением, подклю-



ную к электрической сети с параметрами  $220 \pm 10\%$  В, 50 Гц. При больших отклонениях напряжения необходимо дополнительно установить его стабилизатор.

Розетка должна быть смонтирована на стене в удобном месте рядом с установкой на такой высоте, чтобы была полностью исключена возможность попадания на нее воды. Заземление розетки должно быть предусмотрено в обязательном порядке.

7.12 Не рекомендуется применение отдельного выключателя для отключения фильтра от электрической сети; для этого следует использовать общее пакетное устройство.

7.13 На рисунке 2 приведена схема монтажа установок обезжелезивания WFDF.

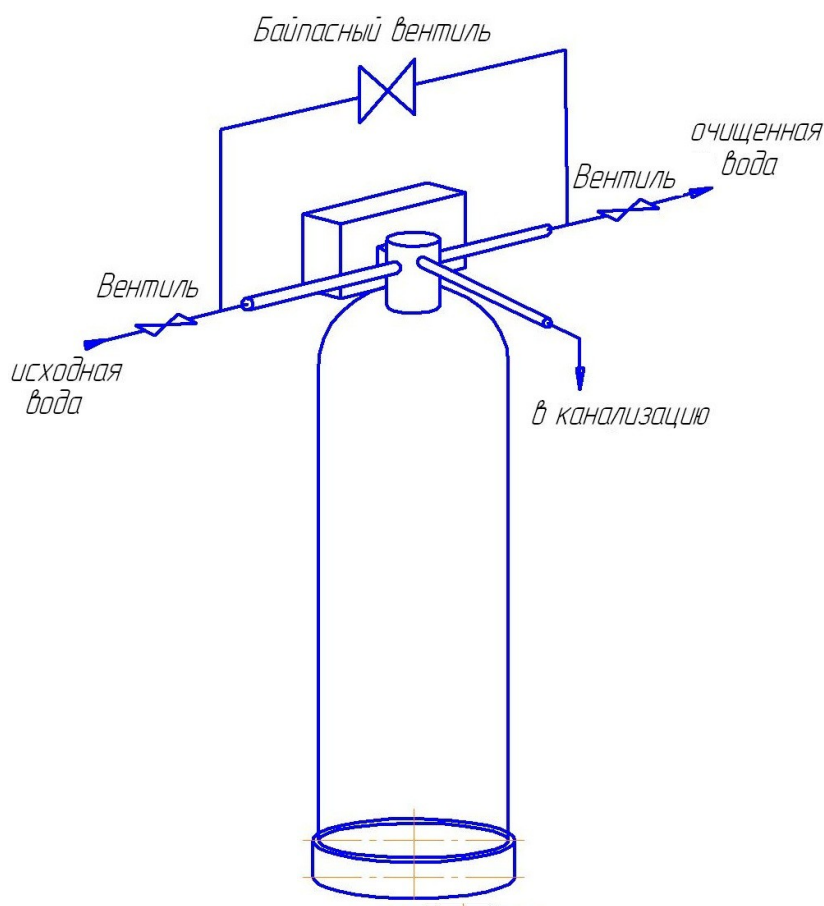


Рисунок 2 — Схема монтажа установки обезжелезивания WFDF-0,5...9,9-RX-(MGF) подключением 3/4", 1" и 2".

Схемы присоединения трубопроводов к фильтру могут немного отличаться от приведенной выше, в зависимости от конструкции используемых многоходовых клапанов.

## 8 МОНТАЖ УСТАНОВКИ

8.1 Установить корпус фильтра вертикально непосредственно на том месте, где он должен стоять по проекту. При необходимости выровнять корпус по отвесу.

8.2 Полностью (до упора) завинтить управляющий клапан в корпус и повернуть пустой фильтр так, чтобы управляющий клапан был ориентирован в направлении, удобном для монтажа и эксплуатации фильтра.

8.3 После определения положения и выравнивания корпуса фильтра вывинтить управляющий клапан и снять его с корпуса.

8.4 Вставить вертикальный коллектор в корпус и вращая его, убедиться, что дренажный колпачок встал на посадочное место на дне корпуса.

**ВНИМАНИЕ: ЗАКРЫТЬ ВЕРХНЕЕ ОТВЕРСТИЕ В ТРУБОПРОВОДЕ ПЛОТНОЙ ПРОБКой ИЗ ЛЮБОГО ТВЕРДОГО МАТЕРИАЛА ТАК, ЧТОБЫ НИ ПРИ КАКИХ УСЛОВИЯХ ЭТА ПРОБКА НЕ МОГЛА ПРОВАЛИТЬСЯ ВНУТРЬ КОРПУСА И ВЕРТИКАЛЬНОГО КОЛЛЕКТОРА; В ПРОТИВНОМ СЛУЧАЕ ЭТО ПРИВЕДЕТ К ВЫХОДУ ИЗ СТРОЯ УПРАВЛЯЮЩЕГО КЛАПАНА!**

8.5 Заполнить корпус фильтра водой приблизительно на 1/4 объема. Вода служит буфером при засыпке гравия и фильтрующего материала.

8.6 Вставить в горловину корпуса воронку. Коллектор может при этом немного отклоняться от вертикали, но дренажный колпачок не должен выходить из своего посадочного места на дне корпуса.

8.7 Засыпать в корпус через воронку требуемое количество гравия. **ВНИМАНИЕ: ПОСЛЕ ЗАГРУЗКИ ГРАВИЯ НИ В КОЕМ СЛУЧАЕ НЕ ВЫТАСКИВАТЬ ВЕРТИКАЛЬНЫЙ КОЛЛЕКТОР ИЗ КОРПУСА!** Это может привести к поломке дренажного колпачка в результате попадания гравия в его посадочное место на дне корпуса (см. рисунок 3).

8.8 Загрузить в фильтр расчетное количество фильтрующего материала. Вынуть воронку из горловины корпуса и пробку из вертикального коллектора, придерживая его рукой для предотвращения движения вверх. Влажной ветошью вытереть пыль с резьбы на горловине корпуса и с верхней части коллектора.

8.9 Нанести тонкий слой силиконовой смазки на наружную поверхность верхней части коллектора в пределах длины верхнего дренажного колпачка (корзины).

8.10 Присоединить верхний дренажный колпачок (корзину) к корпусу управляющего клапана. Верхний дренажный колпачок (корзина) крепится к управляющему клапану снизу со стороны корпуса фильтра. Для

управляющего клапана присоединением 1" и меньше верхний дренажный колпачок вставляется в кольцевой паз, расположенный с нижней стороны управляющего клапана, и закрепляется путем поворота колпачка до упора.

8.11 Аккуратно посадить управляющий клапан с верхним защитным экраном (колпачком) на вертикальный коллектор, слегка нажав на блок сверху до исчезновения зазора между горловиной и нижней частью блока.

8.12 Вращая по часовой стрелке, плотно завинтить блок управления в корпус фильтра. **ВНИМАНИЕ: ПЕРЕКОС БЛОКА УПРАВЛЕНИЯ ПРИ ЗАВИНЧИВАНИИ МОЖЕТ ПРИВЕСТИ К ПОВРЕЖДЕНИЮ РЕЗЬБОВОЙ ЧАСТИ ГОРЛОВИНЫ!**

8.13 Присоединить входной и выходной трубопроводы, трубку сброса воды в дренаж.

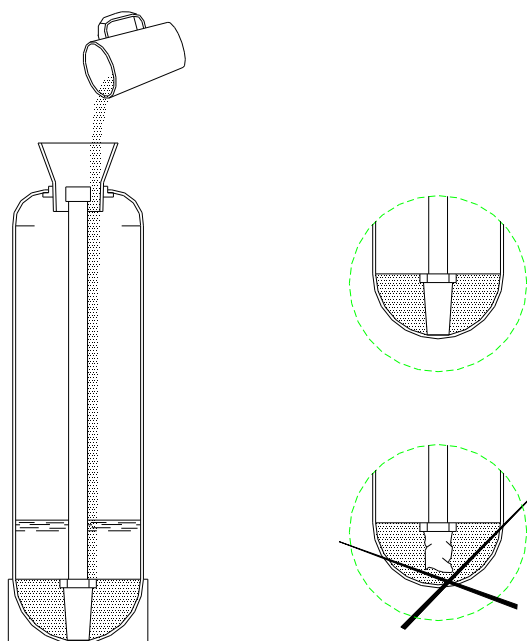


Рисунок 3 — Порядок загрузки фильтрующего материала в корпус фильтра

## 9 ПОДГОТОВКА К РАБОТЕ И ЗАПУСК

9.1 После окончания монтажных работ необходимо выпустить воздух из фильтра и произвести первичную промывку фильтрующего материала от пыли. Для фильтров с автоматическим управляющим клапаном подготовка к работе производится следующим образом.

9.1.1 Закрывать вентили на трубопроводах подачи исходной, отвода очищенной воды от фильтра, вентиль сброса сточных вод и байпасный вентиль.

9.1.2 Включить управляющий клапан в электрическую сеть.

9.1.3 Произвести настройку управляющего клапана в соответствии с Инструкцией по настройке управляющего клапана.

9.1.4 Открыть вентиль на трубопроводе подачи исходной воды на установку примерно на 1/3.

9.1.5 Вручную запустить промывку согласно инструкции по эксплуатации управляющего клапана и/или таймера.

9.1.6 Медленно повернуть вентиль на трубопроводе сброса сточных вод до полного открытия.

9.1.7 После того, как из этого трубопровода в канализацию пойдет плотная компактная струя без воздушных пузырей, полностью открыть вентиль на трубопроводе подачи исходной воды на фильтр.

9.1.8 Отрегулировать расход воды на промывку (в соответствии с требованиями таблицы 2) с помощью вентиля на сбросном трубопроводе.

9.1.9 Дождаться окончания всего процесса промывки фильтра.

9.1.10 По окончании промывки полностью открыть вентиль на трубопроводе отвода очищенной воды от фильтра, проверить, закрыт ли байпасный вентиль, произвести настройку устройства для аэрации воды.

## 10 ОСНОВНЫЕ ПРАВИЛА ЭКСПЛУАТАЦИИ

10.1 Рекомендуется периодически проверять и корректировать показание текущего времени на таймере. После перерыва в подаче электроэнергии необходимо сразу же заново установить текущее время, в противном случае фильтр может выйти на промывку в неудобное для потребителя время.

10.2 При существенном изменении показателей качества исходной воды или объема водопотребления на объекте следует немедленно изменить настройки параметров промывки.

10.3 Если фильтр не использовался в течение длительного времени, до начала пользования водой во избежание образования микрофлоры в фильтрующем слое необходимо произвести полуавтоматическую обратную промывку.

10.4 Стандартная частота промывки фильтра при равномерном водопотреблении на объекте - 1 раз в четверо суток.

При неравномерном водопотреблении (например, в жилых домах коттеджного типа) частота промывки может быть меньшей, но не реже, чем 1 раз в 6 суток.

При установке частоты регенерации можно руководствоваться простым правилом - при содержании железа в исходной воде до 8 мг/л промывка осуществляется 1 раз в 4 суток, при содержании железа от 8 до 10 мг/л - 1 раз в 3 суток, при содержании железа от 10 до 15 мг/л - 1 раз в 2 суток, при содержании железа от 15 до 20 мг/л - 1 раз в сутки.

При содержании железа в исходной воде более 10 мг/л промывка фильтра производится очищенной водой.

Определение оптимальной частоты регенерации должно производиться непосредственно на объекте с учетом особенностей водопотребления, показателей качества исходной воды и т.п. в процессе пусконаладочных работ. Не допускается перерыв между промывками более, чем на 14 дней, из-за возможного слеживания фильтрующего материала.

## **11 ДЕЙСТВИЯ ПЕРСОНАЛА В АВАРИЙНОЙ СИТУАЦИИ**

11.1 Аварийная ситуация может возникнуть в следующих случаях:

- при отказе многоходового клапана вследствие его механической поломки или отключения электропитания блока управления;
- при протечках в местах присоединения трубопроводов к многоходовому клапану;
- при авариях каких-либо инженерных систем в непосредственной близости к фильтру.

11.2 В аварийной ситуации следует:

- отключить фильтр, закрыв вентили до и после него, и открыв байпасный вентиль на линии подачи воды в систему водоснабжения объекта;
- сбросить давление внутри фильтра, включив его в режим полуавтоматической промывки или открыв ближайший пробоотборный кран;
- отключить электропитание фильтра.

## 12 ВОЗМОЖНЫЕ НЕИСПРАВНОСТИ И СПОСОБЫ ИХ УСТРАНЕНИЯ

В таблице 3 приведены возможные неисправности установки.

Таблица 3 — Возможные неисправности и способы их устранения

Неисправность	Возможные причины	Способы устранения
I Вода после фильтра прозрачная и бесцветная, но через некоторое время мутнеет и желтеет.	<p>1 Байпасный вентиль или открыт, или не полностью перекрывает трубопровод.</p> <p>2 Количество растворенного в воде кислорода недостаточно для эффективного окисления двухвалентного железа.</p> <p>3 Величина pH исходной воды недостаточна для эффективного окисления двухвалентного железа.</p> <p>4 В исходной воде присутствуют органические соединения, препятствующие окислению железа растворенным кислородом.</p> <p>5 В исходной воде присутствуют сероводород и сульфиды, препятствующие окислению железа растворенным кислородом.</p> <p>6 В толще фильтрующего слоя началось развитие железобактерий.</p>	<p>1 Закрыть или заменить байпасный вентиль.</p> <p>2 Обеспечить принудительную напорную аэрацию исходной воды с использованием компрессора и специальной аэрационной колонны.</p> <p>3 Смонтировать перед фильтром установку пропорционального дозирования раствора реагента-окислителя в исходную воду (требуется консультация специалиста).</p> <p>4а Установить перед фильтром контактную емкость из расчета пребывания в ней исходной воды в течение 15-30 минут.</p> <p>4b Смонтировать перед фильтром установку пропорционального дозирования в исходную воду растворов перманганата калия или гипохлорита натрия.</p> <p>5а Регулировкой компрессора увеличить подачу воздуха в исходную воду.</p> <p>5b См. выше п. 4а.</p> <p>5с См. выше п. 4b.</p> <p>6 Обработать фильтрующий слой раствором дезинфицирующего вещества (требуется консультация специалиста).</p>

Продолжение таблицы 3

Неисправность	Возможные причины	Способы устранения
<p>II Вода после фильтра мутно-желтая.</p>	<p>1 Слой фильтрующего материала насыщен осадком нерастворимых соединений железа из-за неудовлетворительной обратной промывки, вызванной следующими причинами:</p> <p>1а Нарушено бесперебойное электропитание управляющего клапана фильтром.</p> <p>1б Предварительные сетчатые фильтры забиты осадком.</p> <p>1с Неисправность таймера, многоходового клапана и двигателя.</p> <p>1d Продолжительность и/или частота обратной промывки фильтрующего слоя недостаточны.</p> <p>1е Расход подаваемой на обратную промывку воды меньше требуемого (см. технические характеристики фильтров).</p> <p>1f Трубопровод сброса сточных вод от фильтра в канализацию забился, промерз или пережат.</p> <p>1g Данный фильтр не соответствует реальному водопотреблению на объекте.</p> <p>2 В толще фильтрующего слоя началось развитие железобактерий.</p>	<p>1а Обеспечить постоянное подключение управляющего клапана к действующей электрической сети, устранить все промежуточные выключатели, плавкие предохранители и т.п.</p> <p>1б Промыть или заменить сетчатые фильтрующие элементы, при необходимости установить новые с большим размером пор.</p> <p>1с Проверить работоспособность всех элементов управляющего клапана, заменить вышедшие из строя детали (ремонт в мастерской).</p> <p>1d Увеличить продолжительность и/или частоту обратной промывки, сделав соответствующие изменения на программном устройстве (в мастерской).</p> <p>1е Увеличить расход воды на промывку:</p> <ul style="list-style-type: none"> <li>- поднять давление исходной воды по меньшей мере до 2,5 кг/см<sup>2</sup>, устранив все сопротивления на входном трубопроводе;</li> <li>- увеличить диаметр и уменьшить длину трубопровода сброса сточных вод от фильтра в канализацию;</li> <li>- заменить существующий насос новым с большей производительностью;</li> <li>- заменить шайбовый регулятор скорости промывки большим (ремонт в мастерской).</li> </ul> <p>1f Привести трубопровод в рабочее состояние, устранить возможность его промерзания.</p> <p>1g Заменить фильтром большего размера или включить еще один параллельно с существующим.</p> <p>2 Обработать фильтрующий слой раствором дезинфектанта (требуется консультация специалиста).</p>
<p>III Фильтр выходит на промывку не в заданное время суток.</p>	<p>1 Электрическое питание управляющего клапана прерывалось.</p>	<p>1 Установить на программном устройстве управляющего клапана текущее время.</p>
<p>IV Двигатель многоходового клапана работает без остановки.</p>	<p>1 Неисправность механизма.</p> <p>2 Допущена ошибка при программировании продолжительности промывки.</p>	<p>1 Ремонт в мастерской.</p> <p>2 Ремонт в мастерской.</p>



Продолжение таблицы 3

Неисправность	Возможные причины	Способы устранения
V Фильтр постоянно сбрасывает воду в канализацию.	1 Многоходовой клапан заклинило попавшими в него твердыми частицами. 2 Внутренняя течь в многоходовом клапане. 3 Двигатель многоходового клапана остановился во время работы.	1 Ремонт в мастерской. 2 Ремонт в мастерской. 3 Ремонт в мастерской.
VI Низкое давление воды после фильтра.	1 Вентиль на подающем трубопроводе открыт не полностью. 2 Большие отложения загрязнений в подающем трубопроводе. 3 Большое количество осадка внутри фильтрующего слоя и многоходового клапана.	1 Открыть вентиль полностью. 2 Прочистить трубопровод подачи исходной воды на фильтр. 3a Несколько раз подряд подвергнуть фильтр обратной промывке в полуавтоматическом режиме до получения прозрачной промывной воды. 3b См. секцию I данной таблицы. 3c Заменить фильтрующий материал (требуется консультация специалиста). 3d Увеличить продолжительность и/или частоту промывок фильтра. 3e Прочистить многоходовой клапан (ремонт в мастерской).
VII Фильтрующий материал вымывается из фильтра в канализацию.	1 Верхний щелевой экран (колпачок) внутри фильтра пробит. 2 В трубопроводе подачи исходной воды на фильтр скапливается воздух.	1 Заменить защитный экран (колпачок). 2a Установить устройство для воздухоотделения. 2b Проверить соответствие производительности насоса дебиту источника водоснабжения.
VIII Очищенная вода (холодная и после нагревания) имеет запах сероводорода ("тухлых яиц").	1 В исходной воде присутствуют сероводород и сульфиды. 2 Интенсивное развитие серобактерий в исходной воде. 3 Интенсивное развитие железобактерий в исходной воде. 4 Присутствие микроводорослей в исходной воде.	1 См. секцию I данной таблицы. 2 Производить периодическое хлорирование воды в скважине. 3 То же. 4 То же.
IX Очищенная горячая вода после бойлера имеет запах сероводорода.	1 Магниевый стержень внутри бойлера.	1 Заменить алюминиевым или убрать совсем.
X Из очищенной воды выделяются пузырьки газа; в системах отопления и горячего водоснабжения скапливается воздух.	1 Избыточная аэрация воды. Исходная вода содержит растворенные газы (углекислоту, метан).	1a Уменьшить подачу воздуха регулированием компрессора. 1б Установить на фильтрах воздухоотделительный клапан. 1в Установить воздухоотделительные клапаны в верхних точках систем горячего водоснабжения и отопления.

## 13 ГАРАНТИИ ИЗГОТОВИТЕЛЯ

13.1 Предприятие-изготовитель гарантирует соответствие установки обезжелезивания WFDF рабочим чертежам и техническим условиям ТУ 3697-003-06211956-2017.

13.2 Гарантийный срок.

13.2.1 Гарантийный срок эксплуатации установки – 12 месяцев с даты подписания акта приема-сдачи, но не более 18 месяцев с даты продажи.

13.2.2 Гарантийный срок на заменённые после истечения гарантийного срока узлы составляет 6 месяцев. В результате ремонта или замены узлов гарантийный срок на изделие в целом не обновляется.

13.3 Вид гарантийных обязательств:

13.3.1 Удовлетворение гарантийных требований осуществляется путём ремонта или замены изделия, на которое поступила рекламация. Решение вопроса о целесообразности их замены или ремонта остается за изготовителем.

13.3.2 Изделие, на которое поступила рекламация, является собственностью изготовителя и переходит в его распоряжение.

13.4 Претензии на удовлетворение гарантийных обязательств не принимаются в случаях, если:

13.4.1 Не соблюдаются правила по монтажу и эксплуатации оборудования.

13.4.2 Оборудование используется не по назначению.

13.4.3 Неправильно или неполно заполнен гарантийный талон.

13.4.4 Ремонт произведён не уполномоченными лицами.

13.4.5 Произведено включение оборудования в электросеть с недопустимыми параметрами.

13.4.6 Неисправность является следствием неправильной эксплуатации или использования энерго- и теплоносителей, не соответствующих Государственным техническим стандартам и СНиП РФ.

13.4.7 Обнаружены дефекты систем, с которыми эксплуатировалось оборудование.

13.4.8 Механические повреждения получены в период доставки, монтажа, эксплуатации.

13.4.9 Неисправность является следствием затопления, пожара и иных причин, находящихся вне контроля производителя и продавца.

13.5 Изготовитель не несёт ответственности за изменение состояния или режимов работы оборудования в результате ненадлежащего хранения, а также климатических или иных воздействий.

13.6 Изготовитель не несёт никаких других обязательств или ответственности, кроме тех, которые указаны в настоящих гарантийных обязательствах.

13.7 Изготовитель не несёт ответственности за возможные расходы, связанные с монтажом и демонтажем гарантийного оборудования, а также за ущерб, нанесённый другому оборудованию, находящемуся у потребителя, в результате неисправностей (или дефектов), возникших в гарантийный период.

13.8 Настоящая гарантия не даёт права на возмещение убытков, связанных с использованием или невозможностью использования приобретённого оборудования.

13.9 Отложение солей жёсткости и железа на внутренних поверхностях оборудования является следствием эксплуатации изделия и требует периодической очистки. Ухудшение работы установки обезжелезивания WFDF по этим причинам не является предметом гарантийного обязательства изготовителя.

**ВНИМАНИЕ: ИЗГОТОВИТЕЛЬ ОСТАВЛЯЕТ ЗА СОБОЙ ПРАВО ВНЕСЕНИЯ В КОНСТРУКЦИЮ ИЗМЕНЕНИЙ, УЛУЧШАЮЩИХ КАЧЕСТВО ИЗДЕЛИЯ ПРИ СОХРАНЕНИИ ОСНОВНЫХ ХАРАКТЕРИСТИК.**

**Изготовитель: ООО «ГЕФФЕН»**

300004, г. Тула, ул. Щегловская засека, д. 31, 1 этаж, помещение 116.

т/ф. 8-800-700-60-84

## **14 УТИЛИЗАЦИЯ СТАРОГО ОБОРУДОВАНИЯ ВОДОПОДГОТОВКИ «ЁЛКА»**

Отработанные детали и производственное сырье должны быть удалены как полимерные отходы либо переданы для вторичного использования в соответствии с региональными законодательными постановлениями.

Если производственное сырье должно использоваться в соответствии с особыми инструкциями, обращайтесь внимание на соответствующие указания, содержащиеся в маркировке, нанесенной на упаковку, и в памятках по соблюдению требований безопасности. В случае сомнения Вы получите необходимую информацию в компетентном органе, который в вашем регионе отвечает за утилизацию отходов, либо на предприятии-производителе.

## ГАРАНТИЙНЫЙ ТАЛОН

Наименование оборудования	Артикул	Заводской номер

Название фирмы-продавца:		
Адрес:		
Телефон:		
Дата продажи:		
Фамилия и подпись продавца:		
		М.П.

Адрес установки оборудования: _____ _____
--

Отметка о монтаже и пуске оборудования:
Наименование организации (ФИО мастера) _____
Номер лицензии _____
Дата пуска оборудования _____
Подпись мастера _____
М.П.

Замечания при пуске: _____ _____ _____
--

**С гарантийными обязательствами ознакомлен и согласен:**

**Подпись покупателя:** \_\_\_\_\_



*Изделие: Установка обезжелезивания*

Обозначение	Артикул	Дата выпуска
WFDF-0,5-Rx-(MGF)	04011077	
WFDF-0,8-Rx-(MGF)	04011078	
WFDF-1,1-Rx-(MGF)	04011079	
WFDF-1,3-Rx-(MGF)	04011080	
WFDF-1,5-Rx-(MGF)	04011081	
WFDF-2,0-Rx-(MGF)	04011082	
WFDF-2,5-Rx-(MGF)	04011089	
WFDF-3,4-Rx-(MGF)	04011090	
WFDF-4,4-Rx-(MGF)	04011091	
WFDF-6,9-Rx-(MGF)	04011092	
WFDF-9,9-Rx-(MGF)	04011093	

## Коды ошибок клапана Runxin

Код ошибки	Неисправность	Способы устранения
E1	1 Поврежден кабель блока управления 2 Повреждена панель 3 Повреждено устройство механического привода 4 Поврежден кабель от привода до блока управления 5 Повреждение редуктора	1 Замените поврежденный кабель 2 Замените панель 3 Проверьте редуктор 4 Замените основной блок управления 5 Замените редуктор
E 2	1 Поврежден основной блок 2 Поврежден кабель блока управления	1 Замените основной блок 2 Замените поврежденный кабель
E 3	1 Поврежден блок памяти	1 Замените основной блок
E 4	1 Поврежден модуль часов	1 Замените основной блок

## Декларация о соответствии



### ЕВРАЗИЙСКИЙ ЭКОНОМИЧЕСКИЙ СОЮЗ ДЕКЛАРАЦИЯ О СООТВЕТСТВИИ



**Заявитель** ОБЩЕСТВО С ОГРАНИЧЕННОЙ ОТВЕТСТВЕННОСТЬЮ "ГЕФФЕН"

Место нахождения (адрес юридического лица) и адрес места осуществления деятельности: 300004, Россия, область Тульская, город Тула, улица Щегловская Засека, дом 31, этаж 1, помещение 116

Основной государственный регистрационный номер 1177154000110.

Телефон: 84872700826 Адрес электронной почты: info@geffen.ru

в лице Директора Орехова Алексея Сергеевича

заявляет, что Оборудование для подготовки и очистки питьевой воды: Устройства водоочистные (фильтры), модели «OLKA», «ЁЛКА»; типы WF, WFC, WFDF, WFDM, AC, WSDF, WFN, WSC, WS, WST, WS(UP), WST(UP) WS(II), WST(II).

**Изготовитель** ОБЩЕСТВО С ОГРАНИЧЕННОЙ ОТВЕТСТВЕННОСТЬЮ "ГЕФФЕН"

Место нахождения (адрес юридического лица) и адрес места осуществления деятельности по изготовлению продукции: 300004, Россия, область Тульская, город Тула, улица Щегловская Засека, дом 31, этаж 1, помещение 116

Продукция изготовлена в соответствии с ТУ 3697-003-06211956-2017 «УСТРОЙСТВА ВОДООЧИСТНЫЕ «Ёлка» типов WF, WFC, WFDF, WFDM, AC, WSC, WS, WST, WSDF, WFN, WS(UP), WST(UP), WS(II), WST(II). Технические условия».

Код (коды) ТН ВЭД ЕАЭС: 8421210009

Серийный выпуск

**соответствует требованиям**

Технического регламента Таможенного союза "О безопасности машин и оборудования" (ТР ТС 010/2011)

**Декларация о соответствии принята на основании**

Протокола испытаний № 243-03-22/12-ЦТ от 25.03.2022 года, выданного Испытательной лабораторией "Научно-исследовательский испытательный центр "Циркон-тест" ООО "ПрофНадзор" (регистрационный номер аттестата аккредитации РОСС RU.31485.04ИДЮ0.108)

обоснования безопасности; руководства по эксплуатации; паспорта

Схема декларирования соответствия: 1д

**Дополнительная информация**

ГОСТ 12.2.003-91 "Система стандартов безопасности труда. Оборудование производственное. Общие требования безопасности" раздел 2. Условия хранения продукции в соответствии с требованиями ГОСТ 15150-69. Срок хранения (службы, годности) указан в прилагаемой к продукции эксплуатационной документации.

Декларация о соответствии действительна с даты регистрации по 29.03.2027 включительно.

  
(подпись)



Орехов Алексей Сергеевич

(Ф.И.О. заявителя)

Регистрационный номер декларации о соответствии: ЕАЭС N RU Д-РУ.РА01.В.

Дата регистрации декларации о соответствии: 30.03.2022