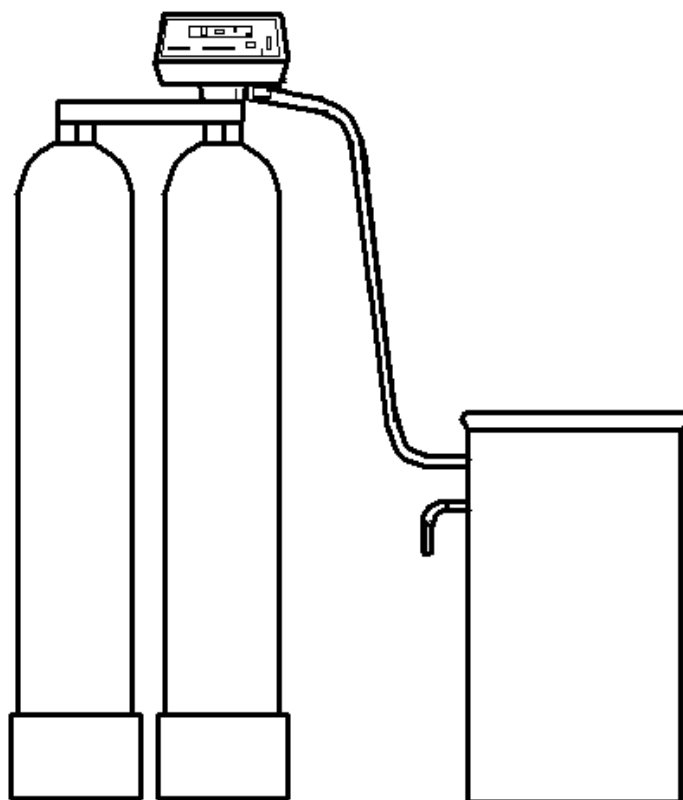


**УСТАНОВКА УМЯГЧЕНИЯ И
ОБЕЗЖЕЛЕЗИВАНИЯ
НЕПРЕРЫВНОГО ДЕЙСТВИЯ
Ёлка. WST-0,8...2,1-Rx-(MIX A)**



**РУКОВОДСТВО
ПО МОНТАЖУ И ЭКСПЛУАТАЦИИ**

22.03.2023



Оглавление

1 НАЗНАЧЕНИЕ.....	3
2 КОНСТРУКЦИЯ И ПРИНЦИП ДЕЙСТВИЯ.....	4
3 КОМПЛЕКТНОСТЬ.....	7
4 УСЛОВНЫЕ ОБОЗНАЧЕНИЯ.....	7
5 УСЛОВИЯ ПРИМЕНЕНИЯ.....	8
6 ТЕХНИЧЕСКИЕ ХАРАКТЕРИСТИКИ.....	9
7 РАЗМЕЩЕНИЕ И ПОДКЛЮЧЕНИЕ.....	11
8 МОНТАЖ УСТАНОВКИ.....	14
9 ПОДГОТОВКА К РАБОТЕ И ЗАПУСК.....	17
10 ОСНОВНЫЕ ПРАВИЛА ЭКСПЛУАТАЦИИ.....	19
11 ОПРЕДЕЛЕНИЕ РЕСУРСА УСТАНОВКИ.....	20
12 ДЕЙСТВИЯ ПЕРСОНАЛА В АВАРИЙНОЙ СИТУАЦИИ.....	21
13 ИНДИКАЦИЯ СОСТОЯНИЯ КАТИОНИТОВЫХ ФИЛЬТРОВ.....	22
14 ВОЗМОЖНЫЕ НЕИСПРАВНОСТИ И СПОСОБЫ ИХ УСТРАНЕНИЯ.....	23
15 ГАРАНТИИ ИЗГОТОВИТЕЛЯ.....	26
16 УТИЛИЗАЦИЯ СТАРОГО ОБОРУДОВАНИЯ ВОДОПОДГОТОВКИ «ЁЛКА».....	27
Коды ошибок для установок Ёлка. WST-0,8...2,1-Rx-(MIX A).....	28
ГАРАНТИЙНЫЙ ТАЛОН.....	29
ВЫПОЛНЕНИЕ ГАРАНТИЙНЫХ РАБОТ.....	30
ДЕКЛАРАЦИЯ О СООТВЕТСТВИИ.....	32

1 НАЗНАЧЕНИЕ

1.1 Установки умягчения и обезжелезивания непрерывного действия WST(MIX A) предназначены для умягчения и очистки воды от железа и марганца, используемой в системах коммунального и производственного водоснабжения, в системах отопления и горячего водоснабжения, для подпитки котельных установок, в технологических линиях пищевых производств.

1.2 В качестве фильтрующей загрузки используют фильтрующий материал Загрузка А на основе AQUASEGMENTUM 001x8, представляющий собой многокомпонентную смесь различных материалов и обладающий каталитическими, сорбционными и катионообменными свойствами.

1.3 Извлечение ионов металлов (кальция, магния, железа, марганца) осуществляется методами последовательного фильтрования через слой модифицированной загрузки и через слой сильнокислотного катионита в натриевой форме. При фильтровании через слой сорбента из воды извлекаются растворенные органические соединения, обуславливающие её высокую перманганатную окисляемость. Одновременно из воды удаляются ионы аммония.

1.4 Регенерация фильтрующего материала Загрузка А на основе AQUASEGMENTUM 001x8 производится раствором поваренной соли автоматически с заданной периодичностью.

1.5 При соблюдении условий эксплуатации обеспечивается очистка воды до требований СанПиН 2.1.3685-21 «Гигиенические нормативы и требования к обеспечению безопасности и (или) безвредности для человека факторов среды обитания» по содержанию железа (не более 0,3 мг/л) и марганца (не более 0,1 мг/л). Жесткость общая очищенной воды составляет:

- при номинальной производительности установки - 0,1-0,5 °Ж;
- при максимальной производительности установки - 0,5-1,0 °Ж.

2 КОНСТРУКЦИЯ И ПРИНЦИП ДЕЙСТВИЯ

2.1 В состав установки серии WST(MIX A) входят следующие элементы:

- два натрий-катионитовых фильтра;
- солевой бак;
- автоматический управляющий клапан процесса регенерации

фильтров.

2.2 Фильтр состоит из:

- корпуса;
- загрузки Загрузка А на основе AQUASEGMENTUM 001x8;
- поддерживающего слоя гравия;
- дренажно-распределительной системы.

2.3 Корпус каждого фильтра изготовлен из полиэтилена высокой плотности с наружным покрытием из стекловолокна на эпоксидной смоле. В корпусе имеется верхнее резьбовое отверстие для установки дренажно-распределительной системы, загрузки фильтрующих материалов, крепления управляющего клапана.

2.4 Дренажно-распределительная система фильтра включает в себя:

- верхний щелевой экран (колпачок);
- вертикальный коллектор;
- дренажное устройство в виде одного щелевого колпачка или шести щелевых лучей.

Верхний экран (колпачок) служит для предотвращения выноса в канализацию фильтрующего материала Загрузка А на основе AQUASEGMENTUM 001x8 при его обратной промывке.

2.5 В состав управляющего клапана входят:

- многоходовой клапан, переключение которого во время регенерации фильтра полностью заменяет стандартную запорно-регулирующую арматуру;
- встроенный эжектор для отбора раствора соли из бака-соле-растворителя и защитный экран эжектора;
- двигатель многоходового клапана;
- адаптер для присоединения многоходового клапана ко второму фильтру;
- один крыльчатый счетчик воды специальной конструкции, монтируемый на многоходовом клапане.

2.6 В состав солевого бака входят следующие элементы:

- корпус и крышка из полиэтилена высокой плотности;
- солезаборник;

- защитный кожух солезаборника с крышкой;
- поддерживающая решетка для соли;
- переливной штуцер;
- гибкий шланг для присоединения солезаборника к блоку управления.

2.7 Принцип действия установки серии WST(MIX A) основан на методах фильтрования, сорбции и натрий-катионирования.

2.8 Режим работы установки:

- один катионитовый фильтр всегда находится в рабочем режиме, второй - в режиме регенерации и ожидания;
- одновременное переключение обоих фильтров из одного режима в другой происходит через определенный промежуток времени после того, как встроенный счетчик зафиксировывает окончание пропуска заданного

объема воды;

- после переключения фильтров шкала счетчика возвращается в исходное положение;

- сразу после переключения начинается регенерация фильтра, находившегося до этого в рабочем режиме, и по окончании регенерации он переходит в режим ожидания. На время проведения регенерации фильтр автоматически отключается от линии очищенной (фильтрованной) воды.

2.9 Регенерация установки осуществляется путем обработки фильтрующего материала Загрузка А на основе AQUASEGMENTUM 001x8 раствором поваренной соли из солевого бака.

Все операции процесса регенерации выполняются автоматически за счет давления исходной воды без использования промежуточных емкостей и насосов.

Концентрированный раствор соли в солевом баке образуется в результате ее контакта с соответствующим объемом воды. Периодическая загрузка соли в бак осуществляется обслуживающим персоналом.

2.10 Сброс сточных вод, образующихся в процессе регенерации, производится в хозяйственно-бытовую или производственную канализацию.

2.11 Процесс регенерации фильтрующей загрузки установок серии WST(MIX A) состоит из следующих операций.

Операция 1 - обратная промывка фильтрующей загрузки исходной водой, подаваемой в направлении снизу вверх. Служит для взрыхления фильтрующей загрузки и её очистки от накопившегося осадка. По окончании обратной промывки происходит автоматическое расслоение фильтрующей загрузки по слоям за счет их разной плотности.

Операция 2 - обработка Загрузка А на основе AQUASEGMENTUM 001x8 раствором соли и медленная отмывка. Концентрированный раствор (25 – 26%) из солевого бака через солезборник по гибкому шлангу поступает в управляющий клапан, где смешивается с исходной водой до рабочей концентрации (7-10%), и затем подается в катионитовый фильтр в направлении сверху вниз(по прямоточной схеме).

Отбор раствора из бака происходит за счет вакуума, образующегося во встроенном эжекторе под давлением воды. По окончании подачи регенерационного раствора с такой же скоростью производится прямоточная отмывка слоя смолы умягченной водой.

Операция 3 - заполнение водой солевого бака. Заданный объем исходной воды заливается в солевой бак. Этот объем определяет дозу соли на регенерацию установки.

Операция 4 - быстрая прямоточная отмывка смеси фильтрующих материалов исходной водой для уплотнения слоёв и удаления из них остатков отработанного регенерационного раствора соли.

3 КОМПЛЕКТНОСТЬ

В комплект поставки установки умягчения и обезжелезивания непрерывного действия входят:

- пластиковая колонна с дистрибьюторной системой — 2 шт;
- управляющий клапан — 1 шт;
- наполнитель Загрузка А на основе AQUASEGMENTUM 001x8 — в соответствии с типоразмером установки;
- гравий — в соответствии с типоразмером установки;
- бак-солерастворитель — 1 шт;
- руководство по монтажу и эксплуатации — 1 шт;
- инструкция по настройке управляющего клапана — 1 шт.

4 УСЛОВНЫЕ ОБОЗНАЧЕНИЯ

Условное обозначение установки содержит информацию о типе установки, производительности, марке управляющего клапана и виде фильтрующей загрузки. Пример обозначения установки приведен на Рис1.

Тип установки -----| W(XXX)
Максимальная производительность установки, м³/ч -----| (YYY)
Марка управляющего клапана -----| (ZZ)
Вид фильтрующей загрузки -----| (JJJ)

Рисунок 1 — Структура обозначения установки

Например: WST-2,1-Rx-(MIX A) – установка умягчения и обезжелезивания непрерывного действия, производительностью 2,1 м³/ч с автоматическим управляющим клапаном по водосчетчику Runxin и видом фильтрующей загрузки Загрузка А на основе AQUASEGMENTUM 001x8.

5 УСЛОВИЯ ПРИМЕНЕНИЯ

5.1 Основные требования к качеству воды, обрабатываемой на установках умягчения и обезжелезивания непрерывного действия серии WST (MIX A):

- взвешенные вещества - не более 5 мг/л;
- жесткость общая - не более 15 °Ж;
- общее солесодержание - не менее 100 и не более 4000 мг/л;
- водородный показатель pH - 5-9;
- цветность - не более 20 градусов;
- марганец - не более 3 мг/л;
- железо общее – не более 10 мг/л;
- нефтепродукты - отсутствие;
- твердые абразивные частицы – отсутствие;
- окисляемость перманганатная - не более 10 мг O₂/л;
- аммоний, мг/л - не более 4,0 мг/л;
- температура - 2-40 °С.

5.2 Условия применения установок умягчения и обезжелезивания:

- давление воды, поступающей на установку - не менее 2,5 и не более 6,0 кг/см²;
- подача воды на установку - не менее требуемого расхода на обратную промывку (см. таблицу 1);
- требуемое напряжение электрической сети — 220±10% В, 50 Гц;
- температура воздуха в помещении - 5-35 °С, влажность воздуха - не более 70%;

ВНИМАНИЕ: НЕ ДОПУСКАЕТСЯ:

- ОБРАЗОВАНИЕ ВАКУУМА ВНУТРИ КОРПУСА УСТАНОВКИ;
- ВОЗДЕЙСТВИЕ НА УСТАНОВКУ ПРЯМОГО СОЛНЕЧНОГО СВЕТА;
- ТЕМПЕРАТУРЫ 0 °С И НИЖЕ;
- РАСПОЛОЖЕНИЕ УСТАНОВКИ В НЕПОСРЕДСТВЕННОЙ БЛИЗОСТИ ОТ НАГРЕВАТЕЛЬНЫХ УСТРОЙСТВ;
- МОНТАЖ УСТАНОВКИ В ПОМЕЩЕНИИ С ПОВЫШЕННЫМ СОДЕРЖАНИЕМ ПЫЛИ В ВОЗДУХЕ.

6 ТЕХНИЧЕСКИЕ ХАРАКТЕРИСТИКИ

6.1. В таблице 1 приведены общие характеристики установок умягчения и обезжелезивания непрерывного действия WST (MIX A).

Таблица 1 — Общие характеристики

Показатель	Наименование установки			
	WST-0,8-Rx-(MIX A)	WST-1,3-Rx-(MIX A)	WST-1,8-Rx-(MIX A)	WST-2,1-Rx-(MIX A)
1. Производительность (номинальная — максимальная), м³/ч	0,65 - 0,8	1,0 - 1,3	1,5 - 1,8	1,7 - 2,1
2. Потери напора в установке при номинальной-максимальной производительности, бар	0,4 - 0,45	0,5 - 0,65	0,7-0,85	0,8-1,05
3.Объём фильтрующей загрузки, л	2x25	2x37	2x50	2x62
4.Масса поддерживающего слоя гравия фр. 4,0-7,0 мм, кг	2x5	2x7	2x11	2x12
5. Размеры элементов установки (высота/диаметр), мм: - фильтра; - солевого бака	1316/208 630/470	1573/258 630/470	1517/304 630/470	1575/334 630/470
6. Приблизительная масса установки в сборе, кг	70	98	128	157
7. Присоединительные размеры Ду(вход, выход, дренаж), мм	25/25/15	25/25/15	25/25/15	25/25/15
8. РОЕ (рабочая обменная ёмкость), г-экв	17,5	26	35	43
9. Доза соли на регенерацию фильтра, кг	2,5	3,7	5	6,2
10. Общая продолжительность процесса регенерации одного фильтра, мин: - при расходе соли 100-120 г/л	103	104	105	106
11. Требуемая подача воды на обратную промывку одного фильтра, не менее, куб. м/ч	0,42	0,66	0,95	1,2
12.Расчетный объём воды, расходуемой на регенерацию одного фильтра, куб. м	0,39	0,5	0,62	0,73

6.2 Номинальная производительность установок соответствует линейной скорости фильтрования 20 м/ч, максимальная – 25 м/ч. Расчетную производительность установок умягчения следует принимать не выше номинальной. Допускается работа установки в режиме с максимальной производительностью в течение периода времени, не превышающего 10-30 минут между двумя регенерациями.

Фактическая производительность установок зависит от качества исходной воды, требований к качеству очищенной воды, конкретных условий эксплуатации, и может отличаться от указанной в таблице 1.

6.3 Подбор установок умягчения для применения в конкретных условиях следует производить по величине требуемой рабочей обменной емкости (см. таблицу 1), и затем проверять по расчетной производительности.

6.4 Изготовитель оставляет за собой право изменять технические параметры и комплектацию изделий без предварительного объявления.

6.5 Представленные значения рабочей обменной емкости (РОЕ) установок определены для следующих условий:

- общей жесткости умягчаемой воды 10 мг-экв/л;
- содержания натрия 20% от общей жесткости;
- других показателей качества исходной воды в соответствии с требованиями раздела 5;
- полной обменной емкости Загрузка А на основе AQUASEGMENTUM 001x8 0,70 г-экв/л.

6.6 Удельные расходы поваренной соли на регенерацию приведены в граммах соли на 1 литр Загрузка А на основе AQUASEGMENTUM 001x8 для 100% NaCl.

6.7 Значения РОЕ рассчитаны из условия применения для регенерации Загрузка А на основе AQUASEGMENTUM 001x8 концентрированного 25-26% раствора поваренной соли (плотность не менее 1,191 г/см³). Разбавление концентрированного раствора соли до 7-10% производится в процессе регенерации автоматически.

6.8 Значения РОЕ указаны с учетом ее снижения в процессе отмывки Загрузка А на основе AQUASEGMENTUM 001x8 исходной жесткой водой.

6.9 Указанные параметры процесса регенерации определены на основании рекомендаций по применению Загрузка А на основе AQUASEGMENTUM 001x8 и могут изменяться в зависимости от качества исходной воды и конкретных условий эксплуатации.

7 РАЗМЕЩЕНИЕ И ПОДКЛЮЧЕНИЕ

7.1 Температурно-влажностный режим помещения должен соответствовать требованиям, изложенным в разделе 5.

7.2 Установка должна быть смонтирована непосредственно на вводе водопровода на объект после напорного бака-гидроаккумулятора (если таковой имеется), и максимально близко к системам хозяйственно-бытовой или производственной канализации.

7.3 Подключение установки к трубопроводу исходной воды производится через обводную линию (байпас), оборудованную запорной арматурой, позволяющую при необходимости подавать потребителю исходную воду.

При монтаже установки умягчения и обезжелезивания следует предусмотреть возможность ее отключения от систем водопровода и канализации и быстрого демонтажа. До и после установки рекомендуется смонтировать пробоотборные краны.

7.4 Перед проведением монтажных работ следует убедиться, что в течение суток давление исходной воды не превышает $6,0 \text{ кг/см}^2$, в противном случае перед установкой умягчения и обезжелезивания необходимо смонтировать редукционный клапан.

7.5 Максимальный расход подаваемой на установку воды должен быть не менее требуемого расхода воды на ее обратную промывку при давлении воды на входе в установку не менее $2,5$ и не более $6,0 \text{ кг/см}^2$.

7.6 Если исходная вода содержит взвешенные вещества (ржавчину, глину, мелкий песок и т.п.), перед установкой следует смонтировать фильтр грубой очистки производительностью не менее расхода воды на обратную промывку установки.

7.7 Пропускная способность системы канализации должна быть не менее требуемого расхода воды на обратную промывку установки при давлении воды на входе в установку не менее $2,5$ и не более $6,0 \text{ кг/см}^2$.

7.8 Сброс сточных вод от установки производится в хозяйственно-бытовую или производственную канализацию. На водоотводящей трубе, работающей в напорном режиме, рекомендуется смонтировать вентиль.

7.9 Расстояние от установки до точки ее присоединения к канализации не должно превышать 3м , если сброс сточных вод от установки осуществляется по трубопроводу с рекомендуемым условным диаметром D_y . В том случае, если сбросной трубопровод имеет длину более 5 метров или проложен выше установки на 1м и более, следует принимать его условный диаметр D_y на один размер больше рекомендованного.

Не следует отводить сточные воды от установки по трубопроводу длиной более 10 м .

7.10 Отведение переливных вод от солевого бака в канализацию должно осуществляться по отдельному трубопроводу, который нельзя объединять с трубопроводом, отводящим сточные воды от управляющего клапана установки.

7.11 Во избежании попадания газов из системы канализации в помещение и для повышения санитарной надежности следует предусмотреть сброс сточных вод от установки в канализацию с разрывом струи через гидрозатвор. Наиболее предпочтительным является использование канализационного трапа соответствующей пропускной способности.

7.12 Для питания управляющего клапана следует установить розетку европейского стандарта с заземлением, подключенную к электрической сети с параметрами $220 \pm 10\%$ В, 50 Гц. При больших отклонениях напряжения необходимо дополнительно установить его стабилизатор. Розетка должна быть смонтирована на стене в удобном месте рядом с установкой на такой высоте, чтобы была полностью исключена возможность попадания на нее воды.

7.13 Не рекомендуется применение отдельного выключателя для отключения установки от электрической сети; для этого следует использовать общее пакетное устройство.

7.14 На рисунке 2 приведена схема монтажа установки умягчения и обезжелезивания непрерывного действия WST (MIX A).

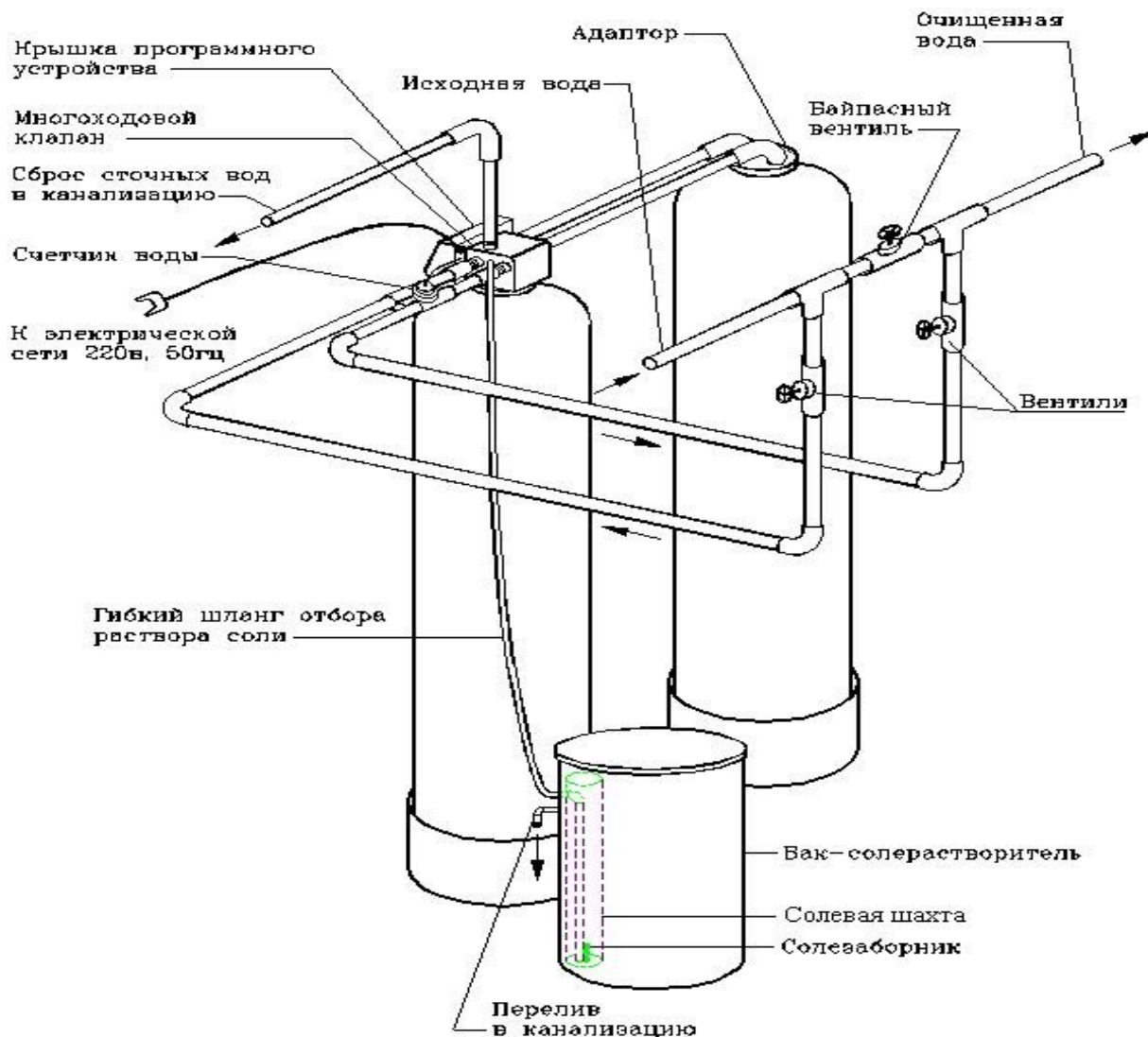


Рисунок 2 — Схема монтажа установки умягчения и обезжелезивания непрерывного действия WST (MIX A)

Счетчик воды устанавливается на выходном патрубке многоходового клапана. Схемы присоединения трубопроводов к установкам различных моделей могут немного отличаться от приведенной выше в зависимости от конструкции многоходовых клапанов.

ЗАПРЕЩАЕТСЯ ОБЪЕДИНЯТЬ ДРУГ С ДРУГОМ ПОКАЗАННЫЕ НА СХЕМЕ ТРУБОПРОВОДЫ СБРОСА СТОЧНЫХ ВОД В КАНАЛИЗАЦИЮ.

8 МОНТАЖ УСТАНОВКИ

8.1 Установить корпус фильтра вертикально непосредственно на том месте, где он должен стоять по проекту. При необходимости выровнять корпус по отвесу. При небольших отклонениях оси корпуса от вертикали следует выровнять пол или подложить под основание фильтра куски какого-либо прочного листового материала.

8.2 Полностью (до упора) завинтить управляющий клапан в корпус и повернуть пустой фильтр так, чтобы управляющий клапан был ориентирован в направлении, удобном для монтажа и эксплуатации фильтра.

8.3 После определения положения и выравнивания корпуса фильтра вывинтить управляющий клапан и снять его с корпуса.

8.4 Вставить вертикальный коллектор в корпус, и вращая его, убедиться, что дренажный колпачок встал на посадочное место на дне корпуса.

ВНИМАНИЕ: ЗАКРЫТЬ ВЕРХНЕЕ ОТВЕРСТИЕ В ТРУБОПРОВОДЕ ПЛОТНОЙ ПРОБКой ИЗ ЛЮБОГО ТВЕРДОГО МАТЕРИАЛА ТАК, ЧТОБЫ НИ ПРИ КАКИХ УСЛОВИЯХ ЭТА ПРОБКА НЕ МОГЛА ПРОВАЛИТЬСЯ ВНУТРЬ КОРПУСА И ВЕРТИКАЛЬНОГО КОЛЛЕКТОРА; В ПРОТИВНОМ СЛУЧАЕ ЭТО ПРИВЕДЕТ К ВЫХОДУ ИЗ СТРОЯ УПРАВЛЯЮЩЕГО КЛАПАНА!

8.5 Заполнить корпус фильтра водой приблизительно на 1/4 объема; вода служит буфером для засыпаемых фильтрующих материалов.

8.6 Вставить в горловину корпуса воронку; коллектор может при этом немного отклоняться от вертикали, но дренажный колпачок не должен выходить из своего посадочного места на дне корпуса.

8.7 Засыпать в корпус через воронку требуемое количество гравия. **ВНИМАНИЕ: ПОСЛЕ ЗАГРУЗКИ ГРАВИЯ НИ В КОЕМ СЛУЧАЕ НЕ ВЫТАСКИВАТЬ ВЕРТИКАЛЬНЫЙ КОЛЛЕКТОР ИЗ КОРПУСА!** Это может привести к поломке дренажного колпачка в результате попадания гравия в его посадочное место на дне корпуса (см. рисунок 3).

8.8 Загрузить в фильтр расчетное количество Загрузка А на основе AQUASEGMENTUM 001x8 (см. таблицу1).

8.9 Вынуть воронку из горловины корпуса и пробку из вертикального коллектора, придерживая его рукой для предотвращения движения вверх. Влажной ветошью вытереть пыль с резьбы на горловине корпуса и с верхней части коллектора, нанести силиконовую смазку на наружную поверхность верхней части коллектора в пределах длины верхнего дренажного колпачка.

8.10 Присоединить верхний дренажный колпачок (корзину) к корпусу управляющего клапана. Верхний дренажный колпачок (корзина) крепится к управляющему клапану снизу со стороны корпуса фильтра. Для управляющего клапана присоединением 1" и меньше верхний дренажный колпачок вставляется в кольцевой паз, расположенный с нижней стороны управляющего клапана, и закрепляется путем поворота колпачка до упора.

8.11 Аккуратно посадить управляющий клапан с верхним защитным экраном (колпачком) на вертикальный коллектор, слегка нажав на блок сверху до исчезновения зазора между горловиной и нижней частью блока.

8.12 Вращая по часовой стрелке, плотно завинтить блок управления в корпус фильтра до упора.

ВНИМАНИЕ: ПЕРЕКОС УПРАВЛЯЮЩЕГО КЛАПАНА ПРИ ЗАВИНЧИВАНИИ МОЖЕТ ПРИВЕСТИ К ПОВРЕЖДЕНИЮ РЕЗЬБОВОЙ ЧАСТИ ГОРЛОВИНЫ!

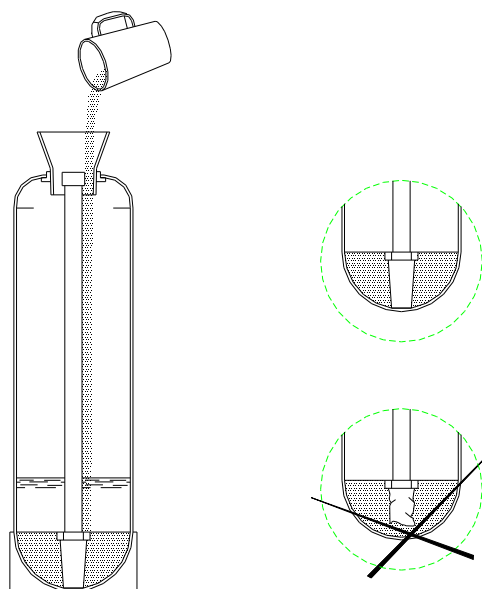


Рисунок 3 — Порядок загрузки фильтрующего материала в корпус фильтра

8.13 Полностью до упора завинтить адаптер на второй фильтр и повернуть пустой фильтр так, чтобы адаптер был ориентирован в направлении, удобном для присоединения к управляющему клапану, расположенному на первом фильтре.

8.14 Повторить для второго фильтра п.п. 8.3 — 8.12 настоящего Руководства.

8.15 Используя комплект соединительных трубок (3), подключить фильтр №2 с адаптером (2) к фильтру №1 с управляющим клапаном (1), (рис.4)

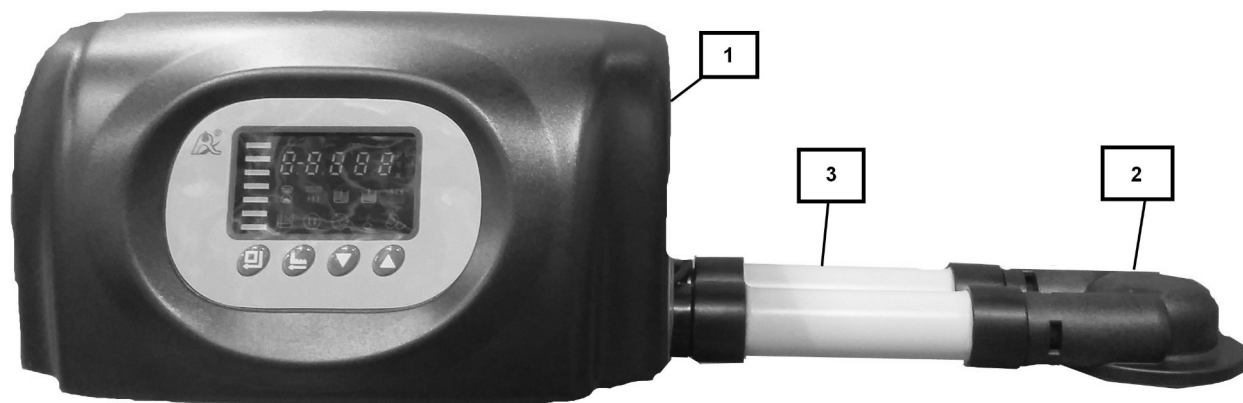
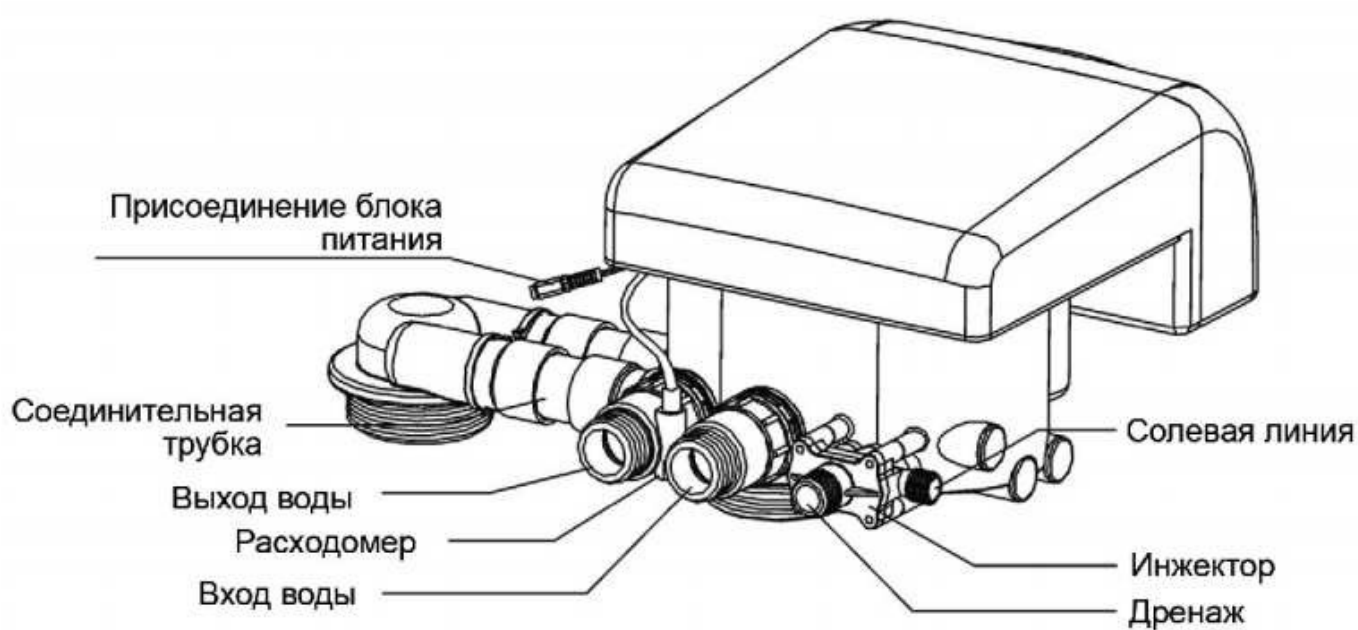


Рис. 4 — Внешний вид подключения клапана
(расположение кнопок на передней панели может отличаться в зависимости от версии клапана)



9 ПОДГОТОВКА К РАБОТЕ И ЗАПУСК

9.1. После окончания монтажных работ необходимо выпустить воздух из катионитовых фильтров и произвести их первичную регенерацию с целью отмывки смолы. Порядок выполнения этой операции указан ниже.

9.2. Закрывать вентили на трубопроводах подачи исходной и отвода умягченной воды от установки, байпасный вентиль также рекомендуется закрыть.

9.3. Присоединить бак-солерастворитель к управляющему клапану с помощью гибкого шланга, поставляемого в комплекте установок. Гибкий шланг, соединяющий бак-солерастворитель с управляющим клапаном, прикрепляется к каждому из них с помощью накидной гайки, пластмассовой конической вставки и уплотнительной гильзы (эти детали следует предварительно надеть на шланг в описанной последовательности).

9.4. Засыпать в бак-солерастворитель поваренную соль в количестве, равном 2-3 дозам соли на регенерацию.

9.5. Залить в бак-солерастворитель объем воды из расчета 1 литр на 350 г соли, и оставить на 1-2 часа для получения концентрированного раствора соли, с целью ускорения растворения соли рекомендуется интенсивно вручную перемешать воду в баке. Для уточнения скорости растворения соли рекомендуется периодически измерять плотность раствора.

9.6. Включить управляющий клапан в электрическую сеть.

9.7. Запрограммировать управляющий клапан согласно инструкции по настройке управляющего клапана.

9.8. Открыть вентиль на трубопроводе подачи исходной воды на установку примерно на 1/3, вентиль на трубопроводе умягченной воды от установки должен быть закрыт. Включить установку умягчения в режим регенерации (см. инструкцию по настройке управляющего клапана). После того, как из трубопровода сброса сточных вод от установки умягчения в канализацию пойдет плотная компактная струя без воздушных пузырей, полностью открыть вентиль на трубопроводе подачи исходной воды и дождаться окончания процесса регенерации установки, вентиль на трубопроводе умягченной воды от установки должен быть закрыт в течение всего процесса регенерации.

9.9. Прикрыть вентиль на трубопроводе подачи исходной воды на установку примерно до уровня 1/3.

9.10. Полностью повторить процедуры п.9.8 для проведения регенерации второго фильтра.

ВНИМАНИЕ: ПРИ НЕОБХОДИМОСТИ БЫСТРОГО ПЕРЕКЛЮЧЕНИЯ



ФИЛЬТРА ИЗ ОДНОЙ ОПЕРАЦИИ ПРОЦЕССА РЕГЕНЕРАЦИИ В ДРУГУЮ НЕОБХОДИМО 1 РАЗ НАЖАТЬ КНОПКУ «ПРОМЫВКА»

9.11. По окончании процесса регенерации второго фильтра следует:

- полностью открыть вентиль на трубопроводе умягченной воды от установки;
- проверить закрыт ли байпасный вентиль;
- засыпать в бак-солерастворитель поваренную соль в количестве, достаточном для проведения по меньшей мере 4-5 регенераций установки умягчения (см. таблицу 1).

10 ОСНОВНЫЕ ПРАВИЛА ЭКСПЛУАТАЦИИ

10.1 Для регенерации установки следует использовать таблетированную или гранулированную соль с содержанием NaCl не менее 99,5%, производимую специально для этой цели. Применение поваренной соли с высоким содержанием примесей, глинистых и песчаных частиц, а также каменной соли недопустимо.

10.2 Концентрация раствора соли в баке-солерастворителе всегда должна быть максимальной - 26% (плотность 1,197 г/см³). Если фактическая концентрация раствора непосредственно перед началом регенерации постоянно оказывается меньше 26%, следует соответственно увеличить продолжительность заполнения бака водой (см. таблицу 1).

10.3 Уровень слоя соли в баке-солерастворителе всегда должен быть выше уровня воды. Это требование обеспечивается, если в баке постоянно находится запас соли по меньшей мере на 4-5 регенераций установки умягчения. Частота загрузки соли в бак зависит от интенсивности потребления умягченной воды на объекте. Чем крупнее и чище соль, тем большее ее количество можно загружать в бак. Гранулированную и таблетированную соль можно засыпать в количестве до 75% от объема бака.

10.4 Бак-солерастворитель рекомендуется опорожнять и очищать от осадка 1-2 раза в год. Для очистки солезаборника необходимо отсоединить от управляющего клапана гибкий шланг подачи раствора соли, продуть шланг и солезаборник воздухом и при необходимости промыть водой под небольшим давлением.

10.5 Рекомендуется периодически проверять и корректировать показание текущего времени на экране программного устройства. После перерыва в подаче электроэнергии необходимо сразу же заново установить текущее время.

10.6 При существенном изменении показателей качества исходной воды или объема водопотребления на объекте следует немедленно изменить настройки параметров регенерации.

10.7 Если установка умягчения не использовалась в течение длительного времени, до начала пользования водой во избежание образования микрофлоры в слое смолы необходимо произвести ее полуавтоматическую регенерацию.

11 ОПРЕДЕЛЕНИЕ РЕСУРСА УСТАНОВКИ

Объем воды, который может быть пропущен через один фильтр до начала регенерации, рассчитывается по формуле:

$$V = POE : Ж_0 , \text{ м}^3,$$

где POE - рабочая обменная емкость одного фильтра для принятой дозы соли (см. таблицу 1), г-экв;

Ж₀ - жесткость исходной воды, мг-экв/л (°Ж).

Пример:

- жесткость исходной воды - 5,0 мг-экв/л;

- часовой расход воды на объекте - 0,6 м³/ч.

Для умягчения воды на объекте принимается установка модели WST-0,8-Rx-(MIX A) с номинальной производительностью 0,65 м³/ч, обеспечивающей требуемый часовой расход воды.

По таблице 1 POE установки WST-0,8-Rx-(MIX A) при заводской настройке равна 17,5 г-экв.

Объем умягченной воды до начала регенерации составит

$$V = POE : Ж_0 = 17,5 : 5 = 3,5 \text{ м}^3.$$

На программном устройстве блока управления устанавливается ресурс 3,5 м³.

12 ДЕЙСТВИЯ ПЕРСОНАЛА В АВАРИЙНОЙ СИТУАЦИИ

12.1 Аварийная ситуация может возникнуть в следующих случаях:

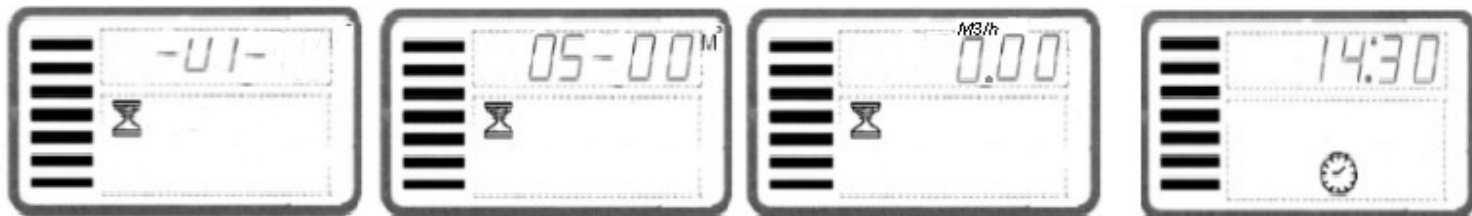
- при отказе многоходового клапана вследствие его механической поломки или отключения электропитания управляющего клапана;
- при протечках в местах присоединения трубопроводов к многоходовому клапану;
- при авариях каких-либо инженерных систем в непосредственной близости к установке.

12.2 В аварийной ситуации следует:

- отключить установку, закрыв вентили до и после нее и открыв байпасный вентиль на линии подачи воды в систему водоснабжения объекта;
- сбросить давление внутри установки, включив ее в режим полуавтоматической регенерации или открыв ближайший пробоотборный кран;
- отключить электропитание установки.

13 ИНДИКАЦИЯ СОСТОЯНИЯ КАТИОНИТОВЫХ ФИЛЬТРОВ

Каждые 30 секунд , электронное табло показывает одно из установленных значений:



Символ -U1- или -U2- указывает на фильтр находящийся в режиме фильтрации

Количество отфильтрованной воды до начала регенерации

Показания мгновенного расхода воды

Показания текущего времени

При настройке системы фильтр, на который устанавливается многоходовой переключатель потоков следует определить как «1», а второй фильтр с адаптером как «2». Во время работы системы определить какой из фильтров находится в сервисе можно по показаниям на дисплее блока управления в сервисном режиме:

а) Когда на дисплее выводится символ -U1- это указывает на то, что фильтр, на котором установлен многоходовой переключатель потоков воды, в данный момент находится в режиме фильтрации;



Рис. 5

б) Если отображается символ -U2- это указывает на то, что фильтр на котором установлен адаптер, в данный момент находится в режиме фильтрации.



14 ВОЗМОЖНЫЕ НЕИСПРАВНОСТИ И СПОСОБЫ ИХ УСТРАНЕНИЯ

В таблице 2 приведены возможные неисправности установки.

Таблица 2 — Возможные неисправности и способы их устранения

Неисправность	Возможные причины	Способы устранения
1 Вода после установки жесткая, и при этом: - не наблюдается периодическое переполнение бака-соле-растворителя водой; - соль на регенерацию установки расходуется постоянно.	1 Открыт байпасный вентиль. 2 Мало соли в баке-соле-растворителе. 3 Неверно установлен объем умягченной воды, полученной между регенерациями. 4 Забился защитный сетчатый экран и/или встроенный эжектор раствора соли. 5 В бак-соле-растворитель наливается воды меньше, чем требуется. 6 Слишком высокое потребление воды на объекте. 7 Данная установка не соответствует реальному водопотреблению на объекте.	1 Закрыть байпасный вентиль. 2 Засыпать в бак столько соли, чтобы ее уровень в нем был выше уровня воды. 3 Установить требуемый объем умягченной воды (в зависимости от модели установки). 4 Прочистить эжектор и защитный экран. 5 Увеличить продолжительность заполнения бака, прочистить линию заполнения бака водой. 6 Увеличить частоту регенерации и/или дозу соли на регенерацию. 7 Заменить установкой большего размера или включить еще одну параллельно.
2 Вода после установки жесткая, и при этом: - не наблюдается периодическое переполнение бака-соле-растворителя водой; - соль на регенерацию установки не расходуется.	1 Установка постоянно отключена или периодически отключается от электрической сети. 2 Неисправно программное устройство. 3 Неверно запрограммирована частота регенерации. 4 Содержащиеся в соли твердые примеси покрыли толстым слоем дно бака-соле-растворителя.	1 Обеспечить постоянное подключение управляющего клапана установки к действующей электрической сети, устранить все промежуточные выключатели, плавкие предохранители и т.п. 2 Отремонтировать или заменить. 3 Установить с помощью программного устройства требуемый объем умягченной воды (в зависимости от модели установки). 4 Очистить бак-соле-растворитель.
3 Периодическое переполнение бака-соле-растворителя водой.	1 Забился защитный сетчатый экран и/или встроенный эжектор раствора соли. 2 Трубопровод сброса сточных вод от установки умягчения в канализацию забился, промерз или пережат. 3 Соль в баке-соле-растворителе слежалась и затвердела. 4 Установлена слишком большая доза соли на регенерацию.	1 Прочистить эжектор и защитный экран. 2 Привести трубопровод в рабочее состояние. 3 Тщательно разрыхлить слой соли. 4 Установить меньшую дозу соли и увеличить частоту регенерации.
4 Установка выходит на регенерацию не в заданное время суток (2 часа утра).	1 Электрическое питание установки прерывалось.	1 Установить на управляющем клапане текущее время.

Продолжение Таблицы 2

Неисправность	Возможные причины	Способы устранения
5 Установка постоянно сбрасывает воду в канализацию.	<p>1 Многоходовой клапан заклинило попавшими в него твердыми частицами.</p> <p>2 Внутренняя течь в многоходовом клапане.</p> <p>3 Двигатель многоходового клапана остановился во время регенерации.</p>	<p>1 Извлечь, промыть и при необходимости заменить плунжер и уплотнительные прокладки, удалить загрязнения из канала клапана, после сборки проверить работоспособность клапана во всех позициях регенерации.</p> <p>2 Заменить уплотнительные прокладки и/или перфорированные кольца внутри клапана.</p> <p>3 Проверить электрические контакты, заменить двигатель.</p>
6 Двигатель многоходового клапана работает без остановки.	<p>1 Неисправность механизма.</p> <p>2 Неверно запрограммирована продолжительность регенерации.</p>	<p>1 Заменить соответствующие детали.</p> <p>2 Запрограммировать заново.</p>
7 Умягченная вода имеет соленый вкус.	<p>1 Установлена слишком большая доза соли на регенерацию.</p> <p>2 Резко упало давление воды перед установкой.</p> <p>3 Трубопровод сброса сточных вод от установки умягчения в канализацию частично забился или пережат.</p>	<p>1 Установить меньшую дозу соли и при необходимости увеличить частоту регенерации.</p> <p>2a Промыть или заменить предварительные фильтры.</p> <p>2b Поднять давление исходной воды по меньшей мере до 2,5 кг/см², при необходимости заменить насос.</p> <p>3 Привести трубопровод в рабочее состояние.</p>
8 Умягченная вода оставляет белые пятна на стекле и темных поверхностях.	<p>1 Исходная вода характеризуется высокими значениями жесткости и/или соледержания, и после умягчения имеет большое остаточное содержание натрия.</p>	<p>1 Снизить содержание натрия и других солей в умягченной воде с помощью установки опреснения методом обратного осмоса.</p>
9 Низкое давление воды после установки	<p>1 Большие отложения соединений железа в трубопроводе, подающем исходную воду на установку.</p> <p>2 Большое количество осадка соединений железа внутри установки умягчения.</p> <p>3 Из подающего трубопровода выносятся большое количество осадка.</p>	<p>1 Прочистить трубопровод подачи исходной воды на установку.</p> <p>2a Прочистить многоходовый клапан.</p> <p>2b Очистить или заменить смолу (требуется консультация специалиста!).</p> <p>2c Увеличить частоту регенераций.</p> <p>2d При большом содержании железа в исходной воде установить дополнительно фильтр обезжелезивания.</p> <p>3 Установить предварительный фильтр или грязевик.</p>
10 Вода после регенерации установки остается мягкой в течение небольшого периода времени, затем быстро становится жесткой.	<p>1 Ионообменная смола внутри установки умягчения потеряла емкость по солям жесткости в результате отравления соединениями железа.</p> <p>2 Ионообменная смола внутри установки умягчения потеряла емкость по солям жесткости в результате отравления органическими веществами.</p>	<p>1a Очистить или заменить смолу (требуется консультация специалиста!).</p> <p>1b При большом содержании железа в исходной воде дополнительно установить фильтр обезжелезивания.</p> <p>2 Заменить смолу</p>

Продолжение Таблицы 2

Неисправность	Возможные причины	Способы устранения
11 Умягченная вода (холодная и после нагрева) имеет запах сероводорода (“тухлых яиц”).	<p>1 Сероводород в исходной воде.</p> <p>2 Интенсивное развитие серобактерий в исходной воде.</p> <p>3 Интенсивное развитие железобактерий в исходной воде.</p> <p>4 Присутствие микроводорослей в исходной воде.</p>	<p>1 Установить дополнительное устройство для очистки воды.</p> <p>2 Производить периодическое хлорирование воды в скважине.</p> <p>3а Установить фильтр обезжелезивания воды.</p> <p>3б См. п.2.</p> <p>4 См. п.2.</p>
12 Ионообменная смола вымывается из установки умягчения в канализацию.	<p>1 Верхний щелевой экран (колпачок) внутри установки пробит.</p> <p>2 В трубопроводе подачи исходной воды на установку скапливается воздух.</p>	<p>1 Заменить защитный экран (колпачок).</p> <p>2а Установить устройства для воздухоотделения.</p> <p>2б Проверить соответствие производительности насоса дебиту источника водоснабжения.</p>
13 Очень большой расход соли на регенерацию установки.	<p>1 Установлена слишком большая доза соли на регенерацию.</p>	<p>1 Уменьшить продолжительность заполнения водой бака-солерастворителя и при необходимости увеличить частоту регенерации.</p>
14 Во время регенерации раствор соли из бака-солерастворителя не отбирается.	<p>1 Трубопровод сброса сточных вод от установки умягчения в канализацию забился, промерз или пережат.</p> <p>2 Забился защитный сетчатый экран и/или встроенный эжектор раствора соли.</p> <p>3 Резко упало давление воды перед установкой.</p> <p>4 Внутренняя течь в многоходовом клапане.</p>	<p>1 Привести трубопровод в рабочее состояние.</p> <p>2 Прочистить эжектор и защитный экран.</p> <p>3а Промыть или заменить предварительные фильтры.</p> <p>3б Поднять давление исходной воды по меньшей мере до 2,5 кг/см², при необходимости заменить насос.</p> <p>4 Заменить уплотнительные прокладки, перфорированные кольца и плунжер внутри многоходового клапана.</p>
15 Для установок со счетчиком воды: - жесткая вода после установки	<p>1 Превышен резерв емкости установки.</p> <p>2 Крыльчатку счетчика воды заклинило.</p> <p>3 Большая погрешность измерения объема воды счетчиком.</p>	<p>1 Установить меньшее значение объема умягченной воды, тем самым увеличив резерв емкости.</p> <p>2 Прочистить крыльчатку счетчика воды</p> <p>3 Проверить точность показаний счетчика.</p>

15 ГАРАНТИИ ИЗГОТОВИТЕЛЯ

15.1 Предприятие-изготовитель гарантирует соответствие установки умягчения и обезжелезивания непрерывного действия WST (MIX A) рабочим чертежам и техническим условиям ТУ 3697-003-06211956-2017.

15.2 Гарантийный срок.

15.2.1 Гарантийный срок эксплуатации установки – 12 месяцев с даты подписания акта приема-сдачи, но не более 18 месяцев с даты продажи.

15.2.2 Гарантийный срок на заменённые после истечения гарантийного срока узлы составляет 6 месяцев. В результате ремонта или замены узлов гарантийный срок на изделие в целом не обновляется.

15.3 Вид гарантийных обязательств:

15.3.1 Удовлетворение гарантийных требований осуществляется путём ремонта или замены изделия, на которое поступила рекламация. Решение вопроса о целесообразности их замены или ремонта остаются за изготовителем.

15.3.2 Изделие, на которое поступила рекламация, является собственностью изготовителя и переходит в его распоряжение.

15.4 Претензии на удовлетворение гарантийных обязательств не принимаются в случаях, если:

15.4.1 Не соблюдаются правила по монтажу и эксплуатации оборудования.

15.4.2 Оборудование используется не по назначению.

15.4.3 Неправильно или неполно заполнен гарантийный талон.

15.4.4 Ремонт произведён не уполномоченными лицами.

15.4.5 Произведено включение оборудования в электросеть с недопустимыми параметрами.

15.4.6 Неисправность является следствием неправильной эксплуатации или использования энерго- и теплоносителей, не соответствующих Государственным техническим стандартам и СНиП РФ.

15.4.7 Обнаружены дефекты систем, с которым эксплуатировалось оборудование.

15.4.8 Механические повреждения получены в период доставки, монтажа, эксплуатации.

15.4.9 Неисправность является следствием затопления, пожара и иных причин, находящихся вне контроля производителя и продавца.

15.5 Изготовитель не несёт ответственности за изменение состояния или режимов работы оборудования в результате ненадлежащего хранения, а также климатических или иных воздействий.

15.6 Изготовитель не несёт никаких других обязательств или ответственности, кроме тех, которые указаны в настоящих гарантийных обязательствах.

15.7 Изготовитель не несёт ответственности за возможные расходы, связанные с монтажом и демонтажом гарантийного оборудования, а также за ущерб, нанесённый другому оборудованию, находящемуся у потребителя, в результате неисправностей (или дефектов), возникших в гарантийный период

15.8 Настоящая гарантия не даёт права на возмещение убытков, связанных с использованием или невозможностью использования приобретённого оборудования.

15.9 Отложение солей жёсткости и железа на внутренних поверхностях оборудования является следствием эксплуатации изделия и требует периодической очистки. Ухудшение работы установки умягчения и обезжелезивания непрерывного действия WST (MIX A) по этим причинам не является предметом гарантийного обязательства изготовителя.

ВНИМАНИЕ: ИЗГОТОВИТЕЛЬ ОСТАВЛЯЕТ ЗА СОБОЙ ПРАВО ВНЕСЕНИЯ В КОНСТРУКЦИЮ ИЗМЕНЕНИЙ, УЛУЧШАЮЩИХ КАЧЕСТВО ИЗДЕЛИЯ ПРИ СОХРАНЕНИИ ОСНОВНЫХ ХАРАКТЕРИСТИК.



16 УТИЛИЗАЦИЯ СТАРОГО ОБОРУДОВАНИЯ ВОДОПОДГОТОВКИ «ЁЛКА»

Отработанные детали и производственное сырье должны быть удалены как полимерные отходы либо переданы для вторичного использования в соответствии с региональными законодательными постановлениями.

Если производственное сырье должно использоваться в соответствии с особыми инструкциями, обращайтесь внимание на соответствующие указания, содержащиеся в маркировке, нанесенной на упаковку, и в памятках по соблюдению требований безопасности. В случае сомнения Вы получите необходимую информацию в компетентном органе, который в Вашем регионе отвечает за утилизацию отходов, либо на предприятии-производителе.

Изготовитель: ООО «ГЕФФЕН»

300004, г. Тула, ул. Щегловская засека, д. 31, 1 этаж, помещение 116.

т/ф. 8-800-700-60-84

Коды ошибок для установок Ёлка. WST-0,8...2,1-Rx-(MIX A)

Код ошибки	Неисправность	Способы устранения
E1	1 Поврежден кабель блока управления 2 Повреждена панель 3 Повреждено устройство механического привода 4 Поврежден кабель от привода до блока управления 5 Повреждение редуктора	1 Замените поврежденный кабель 2 Замените панель 3 Проверьте редуктор 4 Замените основной блок управления 5 Замените редуктор
E 2	1 Поврежден основной блок 2 Поврежден кабель блока управления	1 Замените основной блок 2 Замените поврежденный кабель
E 3	1 Поврежден блок памяти	1 Замените основной блок
E 4	1 Поврежден модуль часов	1 Замените основной блок

Изготовитель: ООО «ГЕФФЕН»
300004, г. Тула, ул. Щегловская засека, д. 31, 1 этаж, помещение 116.
т/ф. 8-800-700-60-84

ГАРАНТИЙНЫЙ ТАЛОН

Наименование оборудования	Артикул	Заводской номер

Название фирмы-продавца: _____		
Адрес: _____		
Телефон: _____		
Дата продажи: _____		
Фамилия и подпись продавца: _____		
		М.П.

Адрес установки оборудования: _____	

Отметка о монтаже и пуске оборудования:	
Наименование организации (ФИО мастера) _____	

Номер лицензии _____	
Дата пуска оборудования _____	
Подпись мастера _____	
М.П.	

Замечания при пуске: _____	

С гарантийными обязательствами ознакомлен и согласен:

Подпись покупателя: _____

Изделие: Установка умягчения и обезжелезивания непрерывного действия соответствует требованиям ТУ 3697-003-06211956-2017 и признано годным для эксплуатации.

Обозначение	Артикул	Дата выпуска
Ёлка. WST-0,8 -Rx-(MIX A)	04010057	
Ёлка. WST-1,3 -Rx-(MIX A)	04010058	
Ёлка. WST-1,8-Rx-(MIX A)	04010059	
Ёлка. WST-2,1 -Rx-(MIX A)	04010060	
Ёлка. WST-2,5 -Cl-(MIX A)	04010061	
Ёлка. WST-3,2 -Cl-(MIX A)	04010062	
Ёлка. WST-4,1 -Cl-(MIX A)	04010063	

ДЕКЛАРАЦИЯ О СООТВЕТСТВИИ



ЕВРАЗИЙСКИЙ ЭКОНОМИЧЕСКИЙ СОЮЗ
ДЕКЛАРАЦИЯ О СООТВЕТСТВИИ



Заявитель ОБЩЕСТВО С ОГРАНИЧЕННОЙ ОТВЕТСТВЕННОСТЬЮ "ГЕФФЕН"
Место нахождения (адрес юридического лица) и адрес места осуществления деятельности: 300004, Россия, область Тульская, город Тула, улица Щегловская Засека, дом 31, этаж 1, помещение 116
Основной государственный регистрационный номер 1177154000110.
Телефон: 84872700826 Адрес электронной почты: info@geffen.ru
в лице Директора Орехова Алексея Сергеевича

заявляет, что Оборудование для подготовки и очистки питьевой воды: Устройства водоочистные (фильтры), модели «OLKA», «ЁЛКА»; типы WF, WFC, WFDF, WFDM, AC, WSDF, WFN, WSC, WS, WST, WS(UP), WST(UP) WS(II), WST(II).

Изготовитель ОБЩЕСТВО С ОГРАНИЧЕННОЙ ОТВЕТСТВЕННОСТЬЮ "ГЕФФЕН"
Место нахождения (адрес юридического лица) и адрес места осуществления деятельности по изготовлению продукции: 300004, Россия, область Тульская, город Тула, улица Щегловская Засека, дом 31, этаж 1, помещение 116

Продукция изготовлена в соответствии с ТУ 3697-003-06211956-2017 «УСТРОЙСТВА ВОДООЧИСТНЫЕ «Ёлка» типов WF, WFC, WFDF, WFDM, AC, WSC, WS, WST, WSDF, WFN, WS(UP), WST(UP), WS(II), WST(II). Технические условия».

Код (коды) ТН ВЭД ЕАЭС: 8421210009

Серийный выпуск

соответствует требованиям

Технического регламента Таможенного союза "О безопасности машин и оборудования" (ТР ТС 010/2011)

Декларация о соответствии принята на основании

Протокола испытаний № 243-03-22/12-ЦТ от 25.03.2022 года, выданного Испытательной лабораторией "Научно-исследовательский испытательный центр "Циркон-тест" ООО "ПрофНадзор" (регистрационный номер аттестата аккредитации РОСС RU.31485.04ИДЮ0.108) обоснования безопасности; руководства по эксплуатации; паспорта
Схема декларирования соответствия: 1д

Дополнительная информация

ГОСТ 12.2.003-91 "Система стандартов безопасности труда. Оборудование производственное. Общие требования безопасности" раздел 2. Условия хранения продукции в соответствии с требованиями ГОСТ 15150-69. Срок хранения (службы, годности) указан в прилагаемой к продукции эксплуатационной документации.

Декларация о соответствии действительна с даты регистрации по 29.03.2027 включительно.


(подпись)

М.П. 

Орехов Алексей Сергеевич

(Ф.И.О. заявителя)

Регистрационный номер декларации о соответствии: ЕАЭС N RU Д-RU.РА01.В.

Дата регистрации декларации о соответствии: 30.03.2022