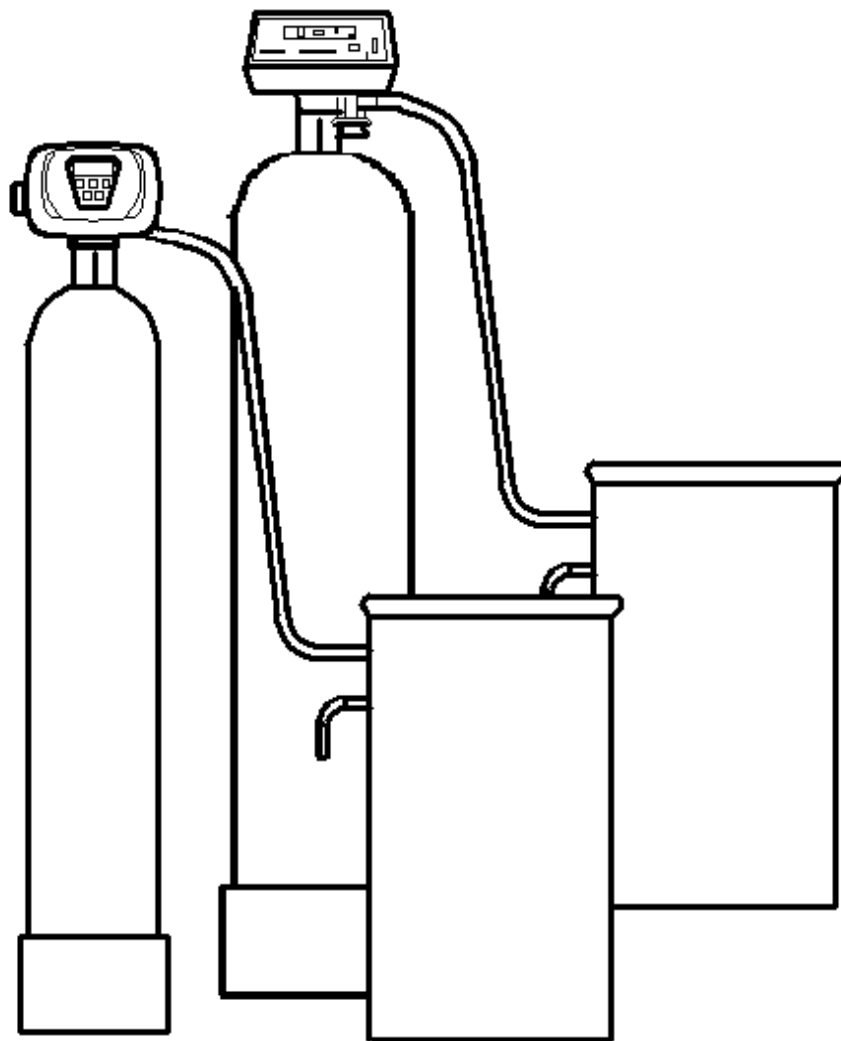


**УСТАНОВКА УДАЛЕНИЯ НИТРАТОВ
ПЕРИОДИЧЕСКОГО ДЕЙСТВИЯ
Ёлка. WFN-0,8...5,6-СІ-(А520)**



**РУКОВОДСТВО
ПО МОНТАЖУ И ЭКСПЛУАТАЦИИ**

2021

Содержание

1 НАЗНАЧЕНИЕ.....	3
2 КОМПЛЕКТНОСТЬ.....	3
3 УСЛОВНЫЕ ОБОЗНАЧЕНИЯ.....	4
4 УСЛОВИЯ ПРИМЕНЕНИЯ.....	4
5 ТЕХНИЧЕСКИЕ ХАРАКТЕРИСТИКИ	6
6 РАЗМЕЩЕНИЕ И ПОДКЛЮЧЕНИЕ.....	8
7 МОНТАЖ УСТАНОВКИ.....	12
8 ПОДГОТОВКА К РАБОТЕ И ЗАПУСК.....	16
9 ОСНОВНЫЕ ПРАВИЛА ЭКСПЛУАТАЦИИ.....	17
10 ДЕЙСТВИЯ ПЕРСОНАЛА В АВАРИЙНОЙ СИТУАЦИИ.....	18
11 ОПРЕДЕЛЕНИЕ РЕСУРСА УСТАНОВКИ.....	18
12 ВОЗМОЖНЫЕ НЕИСПРАВНОСТИ И СПОСОБЫ ИХ УСТРАНЕНИЯ.....	19
13 ГАРАНТИИ ИЗГОТОВИТЕЛЯ.....	22
14 УТИЛИЗАЦИЯ СТАРОГО ОБОРУДОВАНИЯ ВОДОПОДГОТОВКИ «ЁЛКА».....	23
ГАРАНТИЙНЫЙ ТАЛОН.....	24
ВЫПОЛНЕНИЕ ГАРАНТИЙНЫХ РАБОТ.....	25

1 НАЗНАЧЕНИЕ

1.1 Полностью автоматизированные установки WFN предназначены для удаления нитратов из воды, используемой в хозяйственно-бытовых и питьевых целях, для подпитки систем горячего водоснабжения, в технологических линиях пищевых производств и т.п.

1.2 Удаление воды на установках серии WFN осуществляется методом хлор-анионирования при фильтровании исходной воды через слой ионообменной смолы.

Регенерация ионообменной смолы производится раствором поваренной соли автоматически с заданной периодичностью.

1.3 Для удаления нитратов из воды в установках серии WFN используется макропористая высокоосновная анионообменная смола Purolite A520E с полной обменной емкостью не менее 0,9 г-экв/л.

1.4 Применение малогабаритных установок удаления нитратов серии WFN при соблюдении условий эксплуатации обеспечивает следующие значения содержания нитратов в умягченной воды:

- при номинальной производительности установки — 6,0-19,0 мг/л;
- при максимальной производительности установки - 20,0-45,0 мг/л.

2 КОМПЛЕКТНОСТЬ

В комплект поставки установки удаления нитратов периодического действия WFN входят:

- пластиковая колонна с дистрибьюторной системой — 1 шт;
- управляющий клапан — 1 шт;
- бак-солерастворитель — 1 шт;
- ионообменная смола — в соответствии с типоразмером установки;
- гравий — в соответствии с типоразмером установки;
- руководство по монтажу и эксплуатации — 1 шт;
- инструкция по настройке управляющего клапана — 1 шт.

3 УСЛОВНЫЕ ОБОЗНАЧЕНИЯ

Условное обозначение установки содержит информацию о типе установки, производительности, марке управляющего клапана и виде фильтрующей загрузки. Пример обозначения установки приведен на рисунке 1.

Тип установки -----	W(XXX)	-----	(YYY)
Максимальная производительность установки, м ³ /ч -----		-----	(ZZ)
Марка управляющего клапана -----		-----	(JJJ)
Вид фильтрующей загрузки -----		-----	

Рисунок 1 — Структура обозначения установки

Например: WFN-3,2-CI-(A520) – установка удаления нитратов периодического действия производительностью 3,2 м³/ч с автоматическим управляющим клапаном по водосчетчику Clack и видом фильтрующей загрузки сильноосновной анионит A520E.

4 УСЛОВИЯ ПРИМЕНЕНИЯ

4.1 Основные требования к качеству воды, обрабатываемой на установках WFN:

- взвешенные вещества - не более 5 мг/л;
- общее солесодержание - до 1000 мг/л;
- цветность - не более 30 градусов;
- железо общее - не более 0,1 мг/л;
- нефтепродукты - отсутствие;
- сероводород и сульфиды - отсутствие;
- твердые абразивные частицы - отсутствие;
- окисляемость перманганатная - не более 5,0 мгО/л;
- суммарное содержание сульфатов и хлоридов — не более 250 мг/л;
- отношение $(NO_3^-/SO_4^{2-}) \geq 0,6$
- температура - 5-35 °С.
- pH = 4,5...8,5

В случае, если показатели качества исходной воды не отвечают указанным требованиям, необходимо предусматривать ее предварительную обработку до подачи на установку удаления нитратов.

4.2 Условия применения установок удаления нитратов из воды WFN:

- давление воды, поступающей на установку - не менее 2,5 и не более 6,0 кг/см²;
- требуемое напряжение электрической сети - 220±10% В, 50 Гц,

сила тока - до 0,5 А;

- температура воздуха в помещении - 5-35 °С, влажность воздуха - не более 70%.

ВНИМАНИЕ: НЕ ДОПУСКАЕТСЯ:

- ОБРАЗОВАНИЕ ВАКУУМА ВНУТРИ КОРПУСА УСТАНОВКИ;
- ВОЗДЕЙСТВИЕ НА УСТАНОВКУ ПРЯМОГО СОЛНЕЧНОГО СВЕТА, ТЕМПЕРАТУРЫ 0 °С И НИЖЕ;
- РАСПОЛОЖЕНИЕ УСТАНОВКИ В НЕПОСРЕДСТВЕННОЙ БЛИЗОСТИ ОТ НАГРЕВАТЕЛЬНЫХ УСТРОЙСТВ;
- МОНТАЖ УСТАНОВКИ В ПОМЕЩЕНИИ С ПОВЫШЕННЫМ СОДЕРЖАНИЕМ ПЫЛИ В ВОЗДУХЕ.



5 ТЕХНИЧЕСКИЕ ХАРАКТЕРИСТИКИ

5.1 В таблице 1 приведены технические характеристики установок удаления нитратов периодического действия WFN.

Таблица 1 — Технические характеристики установок

Показатель	WFN-0,8-Cl-(A520)	WFN-1,4-Cl-(A520)	WFN-1,75-Cl-(A520)	WFN-2,4-Cl-(A520)	WFN-3,2-Cl-(A520)	WFN-4,0-Cl-(A520)	WFN-5,6-Cl-(A520)
1 Производительность (номинальная – максимальная), м ³ /ч	0,5-0,8	0,9-1,4	1,1-1,75	1,5-2,4	2-3,2	2,5-4,0	3,5-5,6
2 Потери напора в установке при номинальной-максимальной производительности, бар	0,2-0,4	0,4-0,5	0,5-0,6	0,6-0,7	0,6-0,7	0,7-0,8	0,7-0,8
3 Объем фильтрующей загрузки, л	25	45	55	75	100	125	175
4 Масса поддерживающего слоя гравия фр. 4,0-7,0 мм, кг	5	7	11	12	15	20	30
5 Размеры элементов установки (высота/диаметр), мм: - фильтра; - солевого бака	1316/208 630/470	1577/257 630/470	1427/304 630/470	1575/334 630/470	1894/369 1000/530	1894/406 1000/530	1985/469 1060/710
6 Приблизительная масса установки в сборе, кг	48	62	80	95	110	160	215
7 Присоединительные размеры Ду, (вход/выход/дренаж), мм	25/25/20	25/25/20	25/25/20	25/25/20	25/25/20	25/25/20	25/25/20
8 РОЕ (рабочая обменная емкость), г-экв	15	27	33	45	60	75	105
9 Доза соли на регенерацию фильтра, кг,	3	5,4	6,6	9	12	15	21
10 Продолжительность взрыхления слоя смолы, мин	10	10	10	10	10	10	10
11 Продолжительность обработки смолы раствором соли и медленной отмывки, мин	60	60	60	60	60	60	60
12 Продолжительность прямой промывки, мин	20	20	20	20	20	20	20
13 Продолжительность заполнения бака-солеорастворителя водой, мин	6	10	12	16	22	27	38
14 Полная продолжительность промывки, мин	96	100	102	106	112	117	128
15 Требуемая подача воды на обратную промывку, не менее, куб. м/ч	0,29	0,46	0,66	0,77	0,89	1,17	1,48
16 Расчетный объем воды, расходуемой на регенерацию фильтра, куб. м	0,270	0,360	0,470	0,530	0,600	0,750	0,920

5.2 Установки удаления нитратов поставляются с управляющими клапанами автоматического управления процессом регенерации ионообменной смолы по сигналу встроенного счетчика, регистрирующего объем воды, прошедшей через установку.

5.3 Установки удаления нитратов состоят из двух основных элементов - хлор-анионитового фильтра с расположенным сверху управляющим клапаном, и бака-солерастворителя, расположенного отдельно.

5.4 Установки удаления нитратов эксплуатируются в режиме отложенной регенерации, в котором начало процесса регенерации откладывается на час суток, удобный для потребителя (стандартная заводская настройка - в 2 часа утра).

5.5 Номинальная производительность установок соответствует линейной скорости фильтрования 20 м/ч, максимальная - объемной скорости фильтрования 32 м³/ч на 1 м³ анионита.

Расчетную производительность установок умягчения следует принимать не выше указанной в таблице номинальной производительности.

Длительная работа установки с максимальной производительностью может привести к увеличению остаточной жесткости умягченной воды.

5.6 Подбор установок удаления нитратов для применения в конкретных условиях следует производить по величине требуемой рабочей обменной емкости (РОЕ) и затем проверять по расчетной производительности.

5.7 Изготовитель оставляет за собой право изменять технические параметры и комплектацию изделий без предварительного объявления.

6 РАЗМЕЩЕНИЕ И ПОДКЛЮЧЕНИЕ

6.1 Температурно-влажностный режим помещения должен соответствовать требованиям, изложенным в разделе 4.

6.2 Установка должна быть смонтирована непосредственно на вводе водопровода в здание после напорного бака-гидроаккумулятора (если таковой имеется), и максимально близко к системе хозяйственно-бытовой канализации.

6.3 Подключение установки удаления нитратов к трубопроводу исходной воды производится через обводную линию (байпас), оборудованную запорной арматурой, позволяющую при необходимости подавать потребителю исходную воду.

6.4 При монтаже установки удаления нитратов следует предусмотреть возможность ее отключения от систем водопровода и канализации и быстрого демонтажа.

Рекомендуется смонтировать поливочный кран до установки удаления нитратов, и пробоотборные краны - до и после нее.

6.5 При удалении нитратов из воды коммунального водопровода следует убедиться, что в ночное время давление исходной воды не превышает $6,0 \text{ кг/см}^2$, в противном случае перед установкой удаления нитратов необходимо смонтировать редукционный клапан.

6.6 Максимальный расход подаваемой на установку удаления нитратов воды должен быть не меньше требуемого расхода воды на ее обратную промывку (см. таблицу 1) при давлении воды на входе в установку не менее $2,5$ и не более $6,0 \text{ кг/см}^2$.

6.7 Если исходная вода содержит взвешенные вещества (ржавчину, глину, мелкий песок и т.п.), перед установкой удаления нитратов следует смонтировать фильтр грубой очистки.

6.8 Сброс сточных вод от установки удаления нитратов производится в хозяйственно-бытовую канализацию. На водоотводящей трубе, работающей в напорном режиме, рекомендуется смонтировать вентиль.

6.9 Пропускная способность системы канализации должна быть не меньше требуемого расхода воды на обратную промывку установки удаления нитратов (см. таблицу 1) при давлении воды на входе в установку не менее $2,5$ и не более $6,0 \text{ кг/см}^2$.

6.10 Расстояние от установки удаления нитратов до точки ее присоединения к канализации не должно превышать 3м , если присоединение осуществляется трубопроводом с рекомендуемым условным диаметром D_u (см. таблицу 1); при расстоянии до 5 метров или при прокладке этого трубопровода выше установки удаления нитратов следует использовать трубопровод с условным диаметром D_u на один размер больше. Не ре-

комендуется отводить сточные воды от установки по трубопроводу длиной более 5 м.

6.11 Отведение переливных вод от баков-солерастворителей в канализацию должно осуществляться по отдельному трубопроводу, который нельзя объединять с трубопроводом, отводящим сточные воды от блока управления установки.

6.12 Во избежание попадания газов из системы канализации в помещение и для повышения санитарной надежности следует предусмотреть сброс сточных вод от установки удаления нитратов в канализацию с разрывом струи через гидрозатвор. Наиболее предпочтительным является использование канализационного трапа с диаметром отводящего трубопровода не менее 50 мм.

6.13 Для питания управляющего клапана следует установить розетку европейского стандарта с заземлением, подключенную к электрической сети с параметрами $220 \pm 10\%$ В, 50 Гц. При больших отклонениях напряжения необходимо дополнительно установить его стабилизатор.

Розетки должны быть смонтированы на стене в удобном месте рядом с установкой удаления нитратов на такой высоте, чтобы была полностью исключена возможность попадания на нее воды.

Заземление розетки должно быть предусмотрено в обязательном порядке.

6.14 Не рекомендуется применение отдельного выключателя для отключения установки от электрической сети; для этого следует использовать общее пакетное устройство.

6.15 На рисунке 2 приведена схема монтажа установки удаления нитратов из воды.

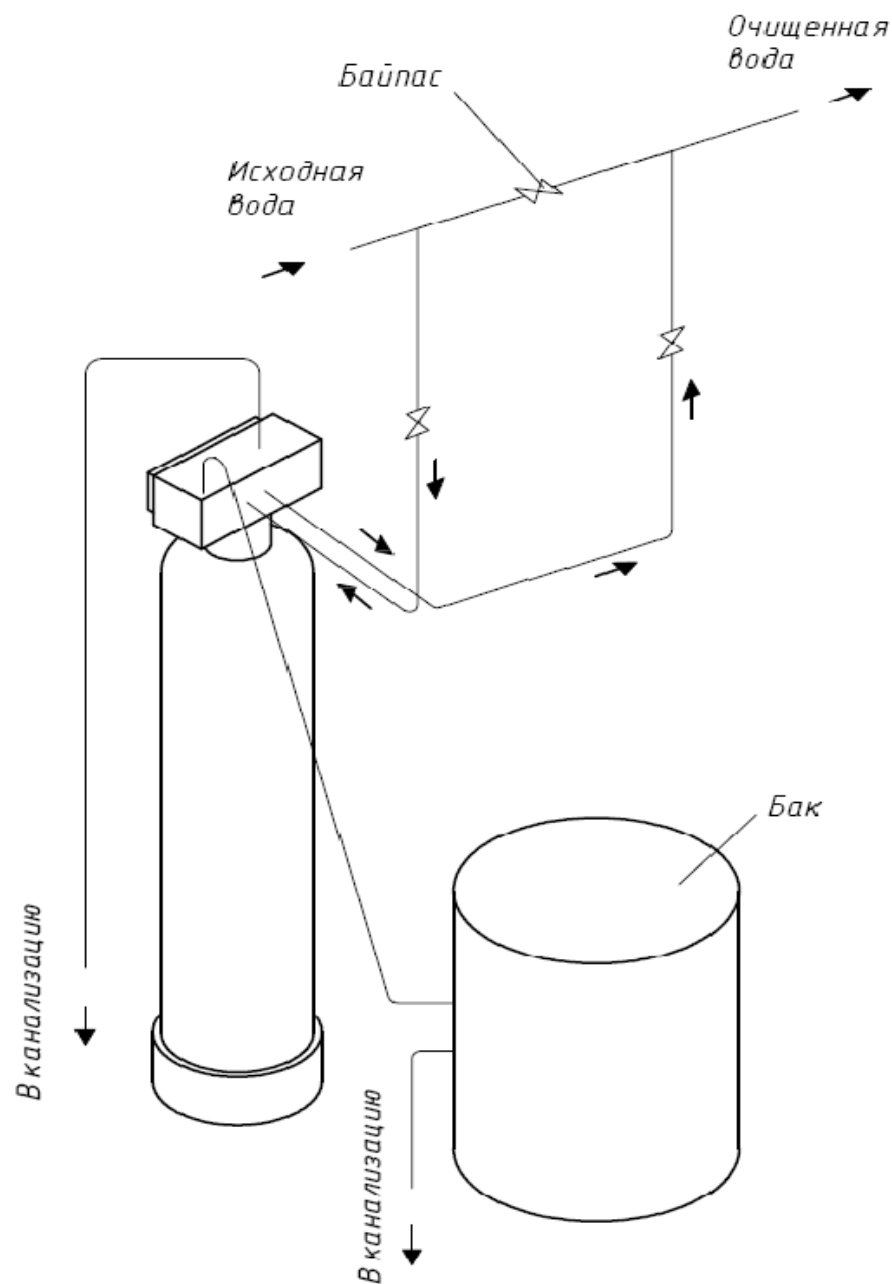


Рисунок 2 – Схема монтажа установки удаления нитратов из воды периодического действия WFN-0,8...5,6- CI-(A520) при диаметре подключения 1"

Схема присоединения трубопроводов к фильтру может немного отличаться от приведенной выше, в зависимости от конструкции используемых многоходовых клапанов

ЗАПРЕЩАЕТСЯ ОБЪЕДИНЯТЬ ДРУГ С ДРУГОМ ПОКАЗАННЫЕ НА СХЕМЕ ТРУБОПРОВОДЫ СБРОСА СТОЧНЫХ ВОД В КАНАЛИЗАЦИЮ.

7 МОНТАЖ УСТАНОВКИ

7.1 Установить корпус фильтра вертикально непосредственно на том месте, где он должен стоять по проекту. При необходимости выровнять корпус по отвесу. При небольших отклонениях оси корпуса от вертикали следует выровнять пол или подложить под основание фильтра куски какого-либо прочного листового материала.

7.2 Полностью (до упора) завинтить управляющий клапан в корпус и повернуть пустой фильтр так, чтобы управляющий клапан был ориентирован в направлении, удобном для монтажа и эксплуатации фильтра.

7.3 После определения положения и выравнивания корпуса фильтра вывинтить управляющий клапан и снять его с корпуса.

7.4 Вставить вертикальный коллектор в корпус, и вращая его, убедиться, что дренажный колпачок встал на посадочное место на дне корпуса. **ВНИМАНИЕ: ЗАКРЫТЬ ВЕРХНЕЕ ОТВЕРСТИЕ В ТРУБОПРОВОДЕ ПЛОТНОЙ ПРОБКЕЙ ИЗ ЛЮБОГО ТВЕРДОГО МАТЕРИАЛА ТАК, ЧТОБЫ НИ ПРИ КАКИХ УСЛОВИЯХ ЭТА ПРОБКА НЕ МОГЛА ПРОВАЛИТЬСЯ ВНУТРЬ КОРПУСА И ВЕРТИКАЛЬНОГО КОЛЛЕКТОРА; В ПРОТИВНОМ СЛУЧАЕ ЭТО ПРИВЕДЕТ К ВЫХОДУ ИЗ СТРОЯ УПРАВЛЯЮЩЕГО КЛАПАНА!**

7.5 Заполнить корпус фильтра водой приблизительно на 1/4 объема; вода служит буфером для засыпаемых фильтрующих материалов.

7.6 Вставить в горловину корпуса воронку; коллектор может при этом немного отклоняться от вертикали, но дренажный колпачок не должен выходить из своего посадочного места на дне корпуса.

7.7 Засыпать в корпус через воронку требуемое количество гравия. **ВНИМАНИЕ: ПОСЛЕ ЗАГРУЗКИ ГРАВИЯ НИ В КОЕМ СЛУЧАЕ НЕ ВЫТАСКИВАТЬ ВЕРТИКАЛЬНЫЙ КОЛЛЕКТОР ИЗ КОРПУСА!** Это может привести к поломке дренажного колпачка в результате попадания гравия в его посадочное место на дне корпуса (см. рис. 3).

7.8 Загрузить в фильтр расчетное количество фильтрующего материала (см. таблицу 1).

7.9 Вынуть воронку из горловины корпуса и пробку из вертикального коллектора, придерживая его рукой для предотвращения движения вверх.

7.10 Влажной ветошью вытереть пыль с резьбы на горловине корпуса и с верхней части коллектора.

7.11 Нанести тонкий слой силиконовой смазки на наружную поверхность верхней части коллектора в пределах длины верхнего дренажного колпачка (корзины).

7.12 Присоединить верхний дренажный колпачок (корзину) к корпусу управляющего клапана. Верхний дренажный колпачок (корзина) крепится к управляющему клапану снизу со стороны корпуса фильтра. Для управляющего клапана присоединением 1" и меньше верхний дренажный колпачок вставляется в кольцевой паз, расположенный с нижней стороны управляющего клапана, и закрепляется путем поворота колпачка до упора. Для управляющих клапанов 1,5" и выше верхняя дренажная корзина крепится к цилиндрической части управляющего клапана с наружной резьбой, которая заворачивается в корпус фильтра. Крепление осуществляется с помощью саморезов. При этом саморезы не должны мешать как беспрепятственному заворачиванию управляющего клапана в корпус фильтра, так и свободному перемещению коллектора внутри верхней дренажной корзины.

7.13 Аккуратно посадить управляющий клапан с верхним защитным экраном (колпачком) на вертикальный коллектор, слегка нажав на блок сверху до исчезновения зазора между горловиной и нижней частью блока.

7.14 Для управляющего клапана с выходными патрубками 1,5" в патрубки подачи воды в клапан и отвода очищенной воды вернуть резьбовые фитинги перехода с резьбы 1,5" BSPT на наружную резьбу 1,5" (не входят в состав комплектации клапана). Присоединить переходной фитинг дренажной линии к управляющему клапану. Смонтировать входной и выходной трубопроводы, трубку сброса воды в дренаж.

7.15 Вращая по часовой стрелке, плотно завинтить блок управления в корпус фильтра.

ВНИМАНИЕ: ПЕРЕКОС УПРАВЛЯЮЩЕГО КЛАПАНА ПРИ ЗАВИНЧИВАНИИ МОЖЕТ ПРИВЕСТИ К ПОВРЕЖДЕНИЮ РЕЗЬБОВОЙ ЧАСТИ ГОРЛОВИНЫ!

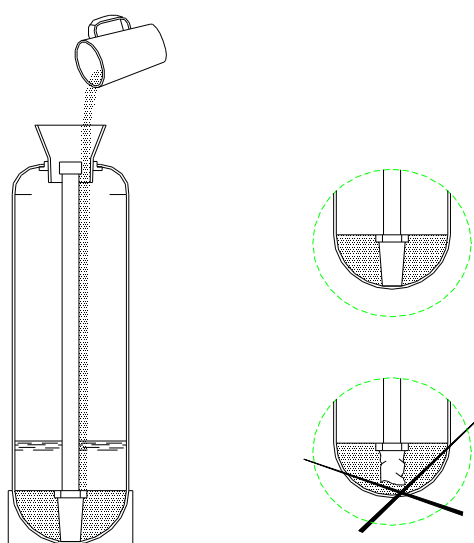


Рис. 3 Порядок загрузки фильтрующего материала в корпус фильтра

8 ПОДГОТОВКА К РАБОТЕ И ЗАПУСК

8.1 После окончания монтажных работ необходимо выпустить воздух из установки удаления нитратов и произвести ее первичную регенерацию с целью отмывки ионообменной смолы. Порядок выполнения этой операции указан ниже.

8.1.1 Закрывать вентили на трубопроводах подачи исходной и отвода очищенной воды от установки, байпасный вентиль также рекомендуется закрыть.

8.1.2 Присоединить бак-солерастворитель к управляющему клапану с помощью гибкого шланга, поставляемого в комплекте установок. Гибкий шланг, соединяющий бак-солерастворитель с блоком управления, прикрепляется к каждому из них с помощью накидной гайки, пластмассовой конической вставки и уплотнительной гильзы (их следует предварительно надеть на шланг в описанной последовательности).

8.1.3 Засыпать в бак-солерастворитель поваренную соль в количестве, равном 1-2 дозам соли на регенерацию.

8.1.4 Залить в бак-солерастворитель объем воды из расчета 1 литр на 350 г соли и оставить на 1-2 часа для получения концентрированного раствора соли, с целью ускорения растворения соли рекомендуется интенсивно вручную перемешать воду в баке.

8.1.5 Включить управляющий клапан в электрическую сеть.

8.1.6 Запрограммировать управляющий клапан согласно инструкции по настройке управляющего клапана.

8.1.7 Открыть вентиль на трубопроводе подачи исходной воды на установку примерно на 1/3, вентиль на трубопроводе очищенной воды от установки должен быть закрыт.

8.1.8 Включить установку удаления нитратов в режим регенерации (см. инструкцию по настройке управляющего клапана).

8.1.9 После того, как из трубопровода сброса сточных вод от установки удаления нитратов в канализацию пойдет плотная компактная струя без воздушных пузырей, полностью открыть вентиль на трубопроводе подачи исходной воды и дождаться окончания процесса регенерации установки, вентиль на трубопроводе очищенной воды от установки должен быть закрыт в течение всего процесса регенерации.

8.1.10 По окончании процесса регенерации полностью открыть вентиль на трубопроводе очищенной воды от установки и закрыть байпасный вентиль.

8.1.11 Засыпать в бак-солерастворитель поваренную соль в количестве, достаточном для проведения по меньшей мере 4-5 регенераций установки удаления нитратов (см. таблицу 1).

9 ОСНОВНЫЕ ПРАВИЛА ЭКСПЛУАТАЦИИ

9.1 Для регенерации установки удаления нитратов рекомендуется использовать таблетированную или гранулированную поваренную соль, производимую специально для этой цели.

9.2 Уровень слоя соли в баке-солерастворителе всегда должен быть выше уровня воды в нем.

Это требование обеспечивается, если в баке-солерастворителе постоянно находится запас соли по меньшей мере на 4-5 регенераций установки удаления нитратов.

9.3 Частота загрузки соли в бак зависит от интенсивности водопотребления; в среднем она составляет 1 раз в месяц. Чем крупнее и чище соль, тем большее ее количество можно загружать в бак. Гранулированную соль можно засыпать в количестве до 50-75 кг за один раз. Бак-солерастворитель рекомендуется опорожнять и очищать от осадка примерно 1 раз в год.

9.4 Для очистки клапана-солезаборника, расположенного в баке, необходимо отсоединить от управляющего клапана гибкий шланг подачи раствора соли, продуть шланг воздухом и при необходимости промыть водой под небольшим давлением.

9.5 Рекомендуется периодически проверять и корректировать показание текущего времени на таймере управляющего клапана.

В случае перерыва в подаче электроэнергии необходимо сразу же после включения электроснабжения заново установить текущее время на таймере управляющего клапана.

9.6 Если установка удаления нитратов не использовалась в течение длительного времени (неделю и больше), до начала пользования водой во избежание образования микрофлоры в слое смолы необходимо произвести регенерацию установки.

ВНИМАНИЕ: НИ В КОЕМ СЛУЧАЕ НЕ ИСПОЛЬЗУЙТЕ ХЛОРНУЮ ИЗВЕСТИ, РАСТВОРЫ ГИПОХЛОРИТА НАТРИЯ ИЛИ КАЛЬЦИЯ, ОТБЕЛИВАТЕЛИ И ДРУГИЕ ХЛОРСОДЕРЖАЩИЕ ВЕЩЕСТВА ДЛЯ ДЕЗИНФЕКЦИИ ИОНООБМЕННОЙ СМОЛЫ!

Это может привести к ее быстрому разрушению и попаданию в питьевую воду токсичных хлорорганических соединений.

9.7 В случае изменения объема водопотребления (например, при увеличении количества проживающих), а также при изменении качества исходной воды следует заново запрограммировать управляющий клапан установки удаления нитратов.

10 ДЕЙСТВИЯ ПЕРСОНАЛА В АВАРИЙНОЙ СИТУАЦИИ

10.1 Аварийная ситуация может возникнуть в следующих случаях:

- при появлении протечек в местах присоединения трубопроводов и гибких шлангов к многоходовому клапану блока управления установкой;
- при отказе многоходового клапана вследствие механической поломки или в случае отключения электропитания блока управления.

10.2 При возникновении аварийной ситуации следует:

- отключить установку, закрыв вентили до и после нее, и открыв байпасный вентиль на линии подачи воды в систему водоснабжения объекта;
- сбросить давление внутри установки;
- отключить электропитание установки, вынув вилку из розетки;
- вызвать специалиста для проведения ремонтных работ.

11 ОПРЕДЕЛЕНИЕ РЕСУРСА УСТАНОВКИ

11.1 Установки с регенерацией по счетчику воды.

Объем воды в м³, который может быть пропущен через установку удаления нитратов до регенерации, рассчитывается по формуле:

$$V = POE : \Delta N,$$

где POE - рабочая обменная емкость установки удаления нитратов для принятой дозы соли (см. таблицу 1), г-экв;

ΔN — количество удаляемых нитратов, мг-экв/л.

Пример. Определить объем воды в м³, который может быть пропущен через установку удаления нитратов до регенерации при содержании нитратов в исходной воды 1,5 мг-экв/л.

Для установки WFN-0,8-CI-(SC) этот объем равен:

$$V = 15 : (1,5-0,2) = 11,5 \text{ м}^3;$$

где 0,2 мг-экв/л — остаточное содержание нитратов в очищенной воде.

При программировании управляющего клапана устанавливается этот объем за вычетом некоторого резерва, который принимается равным 50-100% суточного расхода. Такой резерв предотвращает возможность поступления воды с повышенным содержанием нитратов потребителям до начала регенерации, отложенной на ночное время.

12 ВОЗМОЖНЫЕ НЕИСПРАВНОСТИ И СПОСОБЫ ИХ УСТРАНЕНИЯ

В таблице 2 приведены возможные неисправности установки.

Таблица 2 — Возможные причины неисправности и способы их устранения

Неисправность	Возможные причины	Способы устранения
1 Вода после установки удаления нитратов содержит большое количество нитратов, и при этом: - не наблюдается периодическое переполнение бака-соле-растворителя водой; - соль на регенерацию установки расходуется постоянно.	1 Открыт байпасный вентиль. 2 Мало соли в баке-соле-растворителе. 3 Неверно установлена величина содержания нитратов в исходной воде. 4 Забился защитный сетчатый экран и/или встроенный эжектор раствора соли. 5 Данная установка не соответствует реальному водопотреблению в доме. 6 Большая погрешность измерения объёма воды счетчиком	1 Закрыть байпасный вентиль. 2 Засыпать в бак столько соли, чтобы ее уровень в нем был выше уровня воды. 3 Установить правильную величину содержания нитратов в исходной воде. 4 Прочистить эжектор и защитный экран (ремонт в мастерской). 5 Заменить установкой большего размера. 6 Проверить точность показаний счетчика
2 Вода после установки удаления нитратов содержит большое количество нитратов, и при этом: - не наблюдается периодическое переполнение бака-соле-растворителя водой; - соль на регенерацию установки не расходуется.	1 Установка постоянно отключена или периодически отключается от электрической сети. 2 Содержащиеся в соли твердые примеси покрыли толстым слоем дно бака-соле-растворителя.	1 Обеспечить постоянное подключение блока управления установки к действующей электрической сети, устранить все промежуточные выключатели, плавкие предохранители и т.п. 2 Очистить бак-соле-растворитель.
3 Периодическое переполнение бака-соле-растворителя водой.	1 Забился защитный сетчатый экран и/или встроенный эжектор раствора соли. 2 Трубопровод сброса сточных вод от установки удаления нитратов в канализацию забился, промерз или пережат. 3 Соль в баке-соле-растворителе слежалась и затвердела.	1 Прочистить эжектор и защитный экран (ремонт в мастерской). 2 Привести трубопровод в рабочее состояние. 3 Тщательно разрыхлить соль, не повредив при этом пластмассовую решетку на дне бака!
4 Установка выходит на регенерацию не в заданное время суток (2 часа утра).	1 Электрическое питание установки прерывалось.	1 Установить на управляющем клапане текущее время.
5 Установка постоянно сбрасывает воду в канализацию.	1 В многоходовой клапан попали твердые частицы.	1 Ремонт в мастерской.

Продолжение таблицы 2

<p>6 Очищенная вода имеет соленый вкус.</p>	<p>1 Резко упало давление воды перед установкой.</p> <p>2 Трубопровод сброса сточных вод от установки удаления нитратов в канализацию частично забился или пережат.</p>	<p>1а Промыть или заменить предварительные фильтры.</p> <p>1b Поднять давление исходной воды по меньшей мере до 2,5 кг/см², при необходимости заменить насос.</p> <p>2 Привести трубопровод в рабочее состояние.</p>
<p>7 Очищенная от нитратов вода оставляет белые пятна на стекле и темных поверхностях.</p>	<p>1 Исходная вода характеризуется высокими значениями общего соледержания</p>	<p>1а Снизить общее соледержание в воде с помощью установки опреснения методом обратного осмоса.</p>
<p>8 Низкое давление воды после установки</p>	<p>1 Большие отложения соединений железа в трубопроводе, подающем исходную воду на установку.</p> <p>2 Большое количество осадка соединений железа внутри установки удаления нитратов.</p> <p>3 Погружной насос выносит большое количество осадка из скважины.</p>	<p>1 Прочистить трубопровод подачи исходной воды на установку.</p> <p>2а Прочистить многоходовой клапан (в мастерской).</p> <p>2б Очистить или заменить смолу (требуется консультация специалиста!).</p> <p>2с При большом содержании железа в исходной воде установить дополнительно фильтр обезжелезивания (требуется консультация специалиста!).</p> <p>3 Установить предварительный фильтр или грязевик.</p>
<p>9 Вода после регенерации установки остается мягкой в течение небольшого периода времени, затем быстро становится жесткой.</p>	<p>1 Ионообменная смола внутри установки удаления нитратов потеряла емкость по солям жесткости в результате отравления соединениями железа.</p> <p>2 Ионообменная смола внутри установки удаления нитратов потеряла емкость по солям жесткости в результате отравления органическими веществами.</p>	<p>1а Очистить или заменить смолу (требуется консультация специалиста!).</p> <p>1b При большом содержании железа в исходной воде дополнительно установить фильтр обезжелезивания.</p> <p>2 Заменить смолу.</p>
<p>10 Горячая вода после бойлера имеет запах сероводорода (“тухлых яиц”).</p>	<p>1 Магниевый стержень внутри бойлера.</p>	<p>1 Заменить алюминиевым или убрать совсем.</p>
<p>11 Холодная и горячая вода имеет запах сероводорода (“тухлых яиц”).</p>	<p>1 Сероводород в исходной воде.</p> <p>2 Интенсивное развитие серобактерий в исходной воде.</p> <p>3 Интенсивное развитие железобактерий в исходной воде.</p> <p>4 Присутствие микроводорослей в исходной воде.</p>	<p>1 Установить дополнительное устройство для очистки воды.</p> <p>2 Производить периодическое хлорирование воды в скважине.</p> <p>3а Установить фильтр обезжелезивания воды.</p> <p>3б См. п.2.</p> <p>4 См. п.2.</p>

Продолжение таблицы 2

<p>12 Ионообменная смола вымывается из установки удаления нитратов в канализацию.</p>	<p>1 Верхний защитный щелевой экран (колпачок) внутри установки пробит. 2 В трубопроводе подачи исходной воды на установку скапливается воздух.</p>	<p>1 Заменить защитный экран (ремонт в мастерской). 2а Установить устройства для воздухоотделения. 2б Проверить соответствие производительности погружного насоса дебиту скважины.</p>
<p>13 Во время регенерации раствор соли из бака-солеобразователя не отбирается.</p>	<p>1 Трубопровод сброса сточных вод от установки удаления нитратов в канализацию забился, промерз или пережат. 2 Забился защитный сетчатый экран и/или встроенный эжектор раствора соли. 3 Резко упало давление воды перед установкой.</p>	<p>1 Привести трубопровод в рабочее состояние. 2 Прочистить эжектор и защитный экран (ремонт в мастерской). 3а Промыть или заменить предварительные фильтры. 3б Поднять давление исходной воды по меньшей мере до 2,5 кг/см², при необходимости заменить насос.</p>
<p>14 Двигатель клапана работает без остановки.</p>	<p>1 Неисправность механизма управляющего клапана.</p>	<p>1 Заменить управляющий клапан или ремонт в мастерской</p>

13 ГАРАНТИИ ИЗГОТОВИТЕЛЯ

13.1 Предприятие-изготовитель гарантирует соответствие установки удаления нитратов периодического действия WFN рабочим чертежам и техническим условиям ТУ 3697-003-06211956-2017.

13.2 Гарантийный срок.

13.2.1 Гарантийный срок эксплуатации установки – 12 месяцев с даты подписания акта приема-сдачи, но не более 18 месяцев с даты продажи.

13.2.2 Гарантийный срок на заменённые после истечения гарантийного срока узлы составляет 6 месяцев. В результате ремонта или замены узлов гарантийный срок на изделие в целом не обновляется.

13.3 Вид гарантийных обязательств:

13.3.1 Удовлетворение гарантийных требований осуществляется путём ремонта или замены изделия, на которое поступила рекламация. Решение вопроса о целесообразности их замены или ремонта остается за изготовителем.

13.3.2 Изделие, на которое поступила рекламация, является собственностью изготовителя и переходит в его распоряжение.

13.4 Претензии на удовлетворение гарантийных обязательств не принимаются в случаях, если:

13.4.1 Не соблюдаются правила по монтажу и эксплуатации оборудования.

13.4.2 Оборудование используется не по назначению.

13.4.3 Неправильно или неполно заполнен гарантийный талон.

13.4.4 Ремонт произведён не уполномоченными лицами.

13.4.5 Произведено включение оборудования в электросеть с недопустимыми параметрами.

13.4.6 Неисправность является следствием неправильной эксплуатации или использования энерго- и теплоносителей, не соответствующих Государственным техническим стандартам и СНИП РФ.

13.4.7 Обнаружены дефекты систем, с которыми эксплуатировалось оборудование.

13.4.8 Механические повреждения получены в период доставки, монтажа, эксплуатации.

13.4.9 Неисправность является следствием затопления, пожара и иных причин, находящихся вне контроля производителя и продавца.

13.5 Изготовитель не несёт ответственности за изменение состояния или режимов работы оборудования в результате ненадлежащего хранения, а также климатических или иных воздействий.

13.6 Изготовитель не несёт никаких других обязательств или ответственности, кроме тех, которые указаны в настоящих гарантийных обязательствах.

13.7 Изготовитель не несёт ответственности за возможные расходы, связанные с монтажом и демонтажем гарантийного оборудования, а также за ущерб, нанесённый другому оборудованию, находящемуся у потребителя, в результате неисправностей (или дефектов), возникших в гарантийный период.

13.8 Настоящая гарантия не даёт права на возмещение убытков, связанных с использованием или невозможностью использования приобретённого оборудования.

13.9 Отложение солей жёсткости и железа на внутренних поверхностях оборудования является следствием эксплуатации изделия и требует периодической очистки. Ухудшение работы установки удаления нитратов периодического действия WFN по этим причинам не является предметом гарантийного обязательства изготовителя.

ВНИМАНИЕ: ИЗГОТОВИТЕЛЬ ОСТАВЛЯЕТ ЗА СОБОЙ ПРАВО ВНЕСЕНИЯ В КОНСТРУКЦИЮ ИЗМЕНЕНИЙ, УЛУЧШАЮЩИХ КАЧЕСТВО ИЗДЕЛИЯ ПРИ СОХРАНЕНИИ ОСНОВНЫХ ХАРАКТЕРИСТИК.

14 УТИЛИЗАЦИЯ СТАРОГО ОБОРУДОВАНИЯ ВОДОПОДГОТОВКИ «ЁЛКА»

Отработанные детали и производственное сырье должны быть удалены как полимерные отходы либо переданы для вторичного использования в соответствии с региональными законодательными постановлениями.

Если производственное сырье должно использоваться в соответствии с особыми инструкциями, обращайтесь внимание на соответствующие указания, содержащиеся в маркировке, нанесенной на упаковку, и в памятках по соблюдению требований безопасности. В случае сомнения Вы получите необходимую информацию в компетентном органе, который в Вашем регионе отвечает за утилизацию отходов, либо на предприятии-производителе.

Изготовитель: ООО «ГЕФФЕН»
300004, г. Тула, ул. Щегловская засека, д. 31, 1 этаж, помещение 116.
т/ф. 8-800-700-60-84



ГАРАНТИЙНЫЙ ТАЛОН

Наименование оборудования	Артикул	Заводской номер

Название фирмы-продавца:		
Адрес:		
Телефон:		
Дата продажи:		
Фамилия и подпись продавца:		
		М.П.

Адрес установки оборудования: _____ _____
--

Отметка о монтаже и пуске оборудования: Наименование организации (ФИО мастера) _____ _____
Номер лицензии _____ Дата пуска оборудования _____ Подпись мастера _____
М.П.

Замечания при пуске: _____ _____ _____
--

С гарантийными обязательствами ознакомлен и согласен:

Подпись покупателя: _____



Изделие: *Установка удаления нитратов*

соответствует требованиям ТУ 3697-003-06211956-2017 и признано годным для эксплуатации

Обозначение	Артикул	Дата выпуска
Ёлка. WFN-0,8-Cl-(A520)	04010601	
Ёлка. WFN-1,4-Cl-(A520)	04010603	
Ёлка. WFN-1,75-Cl-(A520)	04010604	
Ёлка. WFN-2,4-Cl-(A520)	04010606	
Ёлка. WFN-3,2-Cl-(A520)	04010607	
Ёлка. WFN-4,0-Cl-(A520)	04010608	
Ёлка. WFN-5,6-Cl-(A520)	04010609	

Взаимодействие релейного выхода и внешнего клапана в случае появления ошибки

1. В случае появления ошибки управляющего клапана релейный выход должен отключаться немедленно, но должен оставаться активным в случае появления ошибки внешнего клапана (1006 или 1007) и при условии, что управляющий клапан закончил регенерацию.
2. В случае появления ошибки внешнего клапана (1006 или 1007) и при условии, что клапан НЕ закончил регенерацию, релейный выход должен отключаться немедленно и оставаться в этом состоянии, несмотря на установленные настройки.
3. В случае появления ошибки управляющего клапана (1001, 1002, 1003, 1004, 4002, 4003, 4004, 4010) при условии, что внешний клапан закончил перемещение поршня, внешний клапан должен оставаться в это положении до перегрузки клапана.
4. В случае появления ошибки управляющего клапана (1001, 1002, 1003, 1004, 4002, 4003, 4004, 4010) при условии, что внешний клапан НЕ закончил перемещение поршня, внешний клапан должен оставаться в это промежуточном положении до перегрузки управляющего клапана.
5. В случае появления ошибки внешнего клапана (1006 или 1007) и при условии, что управляющий клапан начал регенерацию, управляющий клапан должен продолжать работать в нормальном режиме до завершения регенерации в соответствии с настройками, НО управляющий клапан не будет начинать следующую регенерацию до устранения ошибки внешнего клапана и перегрузки управляющего клапана.
6. В случае появления ошибки внешнего клапана (1006 или 1007) и при условии, что управляющий клапан НЕ начал регенерацию, управляющий клапан не будет продолжать работать в нормальном режиме в соответствии с настройками и при этом будет запрещено проводить регенерацию до устранения ошибки внешнего клапана и перегрузки управляющего клапана.

Код	Описание	Возможная причина	Способ устранения
1001	Невозможно начать движение поршня	Неправильно установлен двигатель; не присоединены или оборваны соединительные провода двигателя; двигатель не исправен	Проверьте двигатель и соединительные провода, в случае необходимости замените
	Вал вращается без изменения положения поршня	Неправильная сборка Неисправность механических частей	Неправильно установлена плата или кронштейн передаточного механизма
		Неисправность тахометра	Шестеренка тахометра грязная, повреждена или отсутствует, Оптический датчик тахометра загорожен
1002	Непредвиденная остановка	Двигатель не исправен Короткое замыкание соединительных проводов двигателя	Проверьте двигатель и соединительный провода
		Неправильная сборка клапана Неисправность механической части	Проверьте сборку клапана, замените части в случае необходимости
1003	Двигатель работает слишком долго для определения положения поршня	Неисправность тахометра	Шестеренка тахометра грязная, повреждена или отсутствует; Оптический датчик тахометра загорожен; Неправильно установлена электронная плата
		Двигатель неправильно установлен Соединительные провода двигателя не присоединены или оборваны Двигатель неисправен	Проверьте двигатель и соединительные провода, в случае необходимости замените
	Вал вращается без	Неправильная сборка	Проверьте сборку клапана,

	изменения положения поршня	клапана Неисправность механических частей	замените части в случае необходимости
1004	Двигатель работает слишком долго для возвращения поршня в исходное положение	Двигатель неправильно установлен Соединительные провода двигателя не присоединены или оборваны; двигатель неисправен	Проверьте двигатель и соединительные провода, в случае необходимости замените
	Вал вращается без изменения положения поршня	Неправильная сборка клапана Неисправность механических частей	Проверьте сборку клапана, замените части в случае необходимости
1006	Двигатель внешнего клапана работает слишком долго, а клапан не определяет, что он находится в нужном положении.	В клапан попало инородное тело (например: окалина, песок или др.)	Удалите инородное тело. Убедитесь, что поршень и распределительная сборка не пострадали, в случае необходимости замените их на новые.
		Слишком большое усилие на поршень клапана	Проверьте, что в поршне и распределительной сборке клапана нет инородных тел. Замените поршень и распределительную сборку клапана в случае необходимости.
		Двигатель клапана неправильно установлен Провода двигателя не присоединены или повреждены Поврежден соединительный кабель Двигатель неисправен	Правильно установите двигатель; проверьте присоединение двигателя; проверьте кабель, соединяющий клапан с управляющими платами клапанов; проверьте кабель для систем Twin Alternating; в случае необходимости замените кабель/кабели или двигатель.
		Шестеренка повреждена, отсутствует или сломана	Замените или установите шестеренку
		Неправильно установлена крышка передаточного механизма	Установите правильно крышку передаточного механизма

		Электронная плата управляющего клапана неисправна	Замените электронную плату управляющего клапана
1007	Двигатель внешнего клапана работает слишком мало времени, а клапан не определяет, что он находится в нужном положении.	В клапан попало инородное тело(например: окалина, песок или др.)	Удалите инородное тело. Убедитесь, что поршень и распределительная сборка не пострадали, в случае необходимости замените их на новые.
		Слишком большое усилие на поршень клапана	Проверьте, что в поршне и распределительной сборке клапана нет инородных тел. Замените поршень и распределительную сборку клапана в случае необходимости.
		Двигатель клапана неправильно установлен Провода двигателя не присоединены или повреждены Поврежден присоединительный кабель Двигатель неисправен	Правильно установите двигатель; проверьте присоединение двигателя; проверьте кабель, соединяющий клапан с управляющими платами клапанов; проверьте кабель для систем Twin Alternating; в случае необходимости замените кабель/кабели или двигатель.
		Шестеренка повреждена, отсутствует или сломана	Замените или установите шестеренку
		Неправильно установлена крышка передаточного механизма	Установите правильно крышку передаточного механизма
		Электронная плата управляющего клапана неисправна	Замените электронную плату управляющего клапана
1009	Неправильное положение поршня	Неустраняемая ошибка	Обратитесь к изготовителю
2001	Ошибка регенерации — неправильный код операции	Неустраняемая ошибка	Обратитесь к изготовителю
2002	Ошибка регенерации	Неустраняемая ошибка	Обратитесь к изготовителю

	— неправильный номер стадии		
400X	Ошибка памяти	Неустраняемая ошибка	Обратитесь к изготовителю



ЕВРАЗИЙСКИЙ ЭКОНОМИЧЕСКИЙ СОЮЗ ДЕКЛАРАЦИЯ О СООТВЕТСТВИИ

Заявитель Общество с ограниченной ответственностью «ГЕФФЕН». Место нахождения: 300004, Тульская область, город Тула, улица Щегловская засека, дом 31, Российская Федерация, Основной государственный регистрационный номер: 1177154000110, телефон: 8(4872) 70-08-26, адрес электронной почты: info@geffen.ru
в лице Директора Грибова Максима Александровича

заявляет, что Оборудование для подготовки и очистки питьевой воды: Устройства водоочистные (фильтры), модели «OLKA», «ЕЛКА»; типы WF, WFC, WFDF, WFDM, AC, WSDF, WFN, WSC, WS, WST, WS(UP), WST(UP) WS(II), WST(II)

Продукция изготовлена в соответствии с ТУ 3697-003-06211956-2017

Изготовитель Общество с ограниченной ответственностью «ГЕФФЕН»
Место нахождения: 300004, Тульская область, город Тула, улица Щегловская засека, дом 31, Российская Федерация.

Код ТН ВЭД ЕАЭС 8421 21 000 9, серийный выпуск

Соответствует требованиям Технического регламента таможенного союза ТР ТС 010/2011 "О безопасности машин и оборудования"

Декларация о соответствии принята на основании протокола № 01298-219-1-17/БМ от 26.01.2017 года. Испытательной лаборатории Общества с ограниченной ответственностью «БизнесМаркет», аттестат аккредитации регистрационный № РОСС RU.0001.21AB90 Схема декларирования: Зд

Дополнительная информация ГОСТ Р 51871-2002 . Условия хранения продукции в соответствии с ГОСТ 15150-69. Срок хранения (службы, годности) указан в прилагаемой к продукции товаросопроводительной и/или эксплуатационной документации

Декларация о соответствии действительна с даты регистрации по 26.01.2022 включительно

(подпись)



Грибов Максим Александрович

(ф. И. О. заявителя)

Регистрационный номер декларации о соответствии: ЕАЭС № RU Д-РУ.АЛ16.В.64766

Дата регистрации декларации о соответствии: 27.01.2017