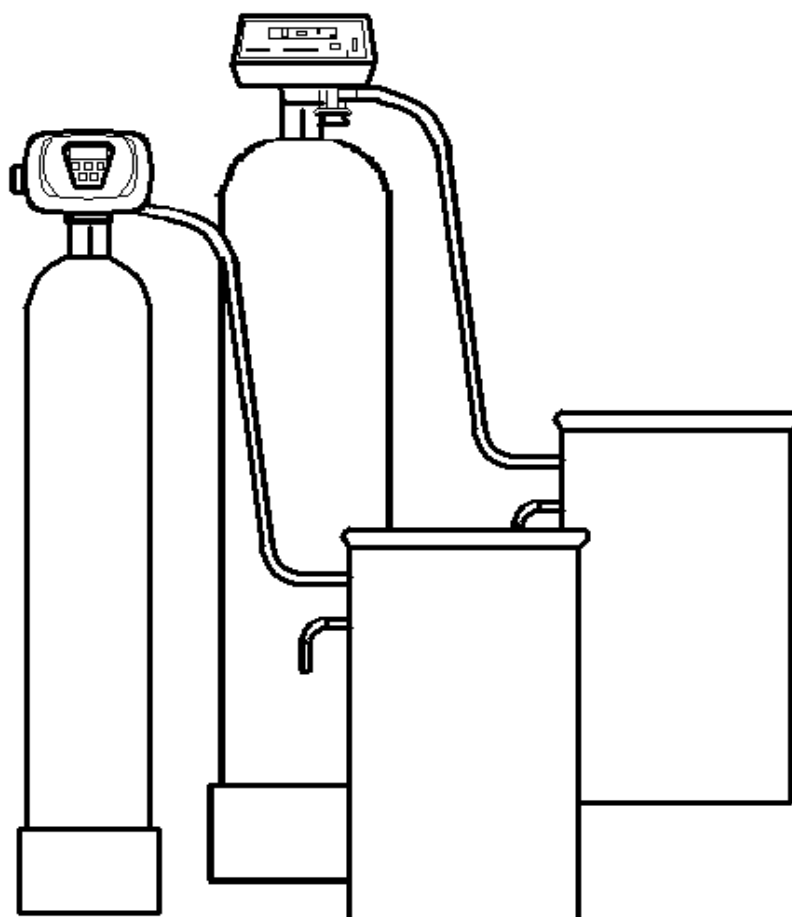


**УСТАНОВКА ОЧИСТКИ ВОДЫ ОТ ЖЕЛЕЗА,  
МАРГАНЦА И СЕРОВОДОРОДА  
Ёлка. WFDM-0,5...3,4-СІ-(МТМ)**



**РУКОВОДСТВО  
ПО МОНТАЖУ И ЭКСПЛУАТАЦИИ**

2021

## Оглавление

1 НАЗНАЧЕНИЕ.....	3
2 КОНСТРУКЦИЯ И ПРИНЦИП ДЕЙСТВИЯ.....	3
3 КОМПЛЕКТНОСТЬ.....	5
4 УСЛОВНЫЕ ОБОЗНАЧЕНИЯ .....	5
5 УСЛОВИЯ ПРИМЕНЕНИЯ.....	6
6 ТЕХНИЧЕСКИЕ ХАРАКТЕРИСТИКИ.....	7
7 РАЗМЕЩЕНИЕ И ПОДКЛЮЧЕНИЕ.....	8
8 МОНТАЖ УСТАНОВКИ.....	12
9 ПОДГОТОВКА К РАБОТЕ И ЗАПУСК.....	14
10 ОСНОВНЫЕ ПРАВИЛА ЭКСПЛУАТАЦИИ.....	15
11 ДЕЙСТВИЯ ПЕРСОНАЛА В АВАРИЙНОЙ СИТУАЦИИ.....	16
12 ВОЗМОЖНЫЕ НЕИСПРАВНОСТИ И СПОСОБЫ ИХ УСТРАНЕНИЯ.....	17
13 ГАРАНТИИ ИЗГОТОВИТЕЛЯ.....	19
14 УТИЛИЗАЦИЯ СТАРОГО ОБОРУДОВАНИЯ ВОДОПОДГОТОВКИ «ЁЛКА».....	20
ГАРАНТИЙНЫЙ ТАЛОН.....	21
ВЫПОЛНЕНИЕ ГАРАНТИЙНЫХ РАБОТ.....	22

## 1 НАЗНАЧЕНИЕ

1.1 Установки очистки воды от железа, марганца и сероводорода WFDM предназначены для очистки воды, используемой в хозяйственно-бытовых и питьевых целях, от растворенных форм соединений железа, марганца и сероводорода.

1.2 Удаление из воды растворенных форм соединений железа, марганца и сероводорода осуществляется путем их окисления до нерастворимой формы и осаждения в толще фильтрующей загрузки.

Используемая фильтрующая загрузка МТМ служит одновременно катализатором процесса окисления.

1.3 При засорении фильтрующей загрузки механическими примесями и истощении её каталитической способности производится промывка загрузки потоком воды, обратным потоку при фильтрации (обратная промывка) со сбросом промывочной воды в канализацию. Затем производится регенерация фильтрующей загрузки слабым раствором  $KMnO_4$ , отработанный регенерационный раствор сбрасывается в канализацию. После регенерации производится промывка прямым потоком также со сбросом промывочной воды в канализацию.

1.4 Промывка и регенерация фильтра осуществляется автоматически. Автоматическая промывка производится раз в сутки или в несколько суток и в определенное время суток или после пропуска определенного объема воды.

1.5 При истирании частиц фильтрующей загрузки МТМ требуется ее замена.

## 2 КОНСТРУКЦИЯ И ПРИНЦИП ДЕЙСТВИЯ

2.1 Установка очистки воды от железа, марганца и сероводорода WFDM работает по принципу насыпного напорного фильтра. Он представляет собой вертикальную колонну с расположенным в верхней ее части управляющим клапаном.

2.2 Внутри корпуса фильтра в верхней и нижней части находятся дренажные системы, соединенные вертикальной трубой-коллектором. Нижняя дренажная система закрыта слоем гравия. Поверх гравия насыпан слой фильтрующего материала. Вода поступает в фильтр через управляющий клапан сверху, проходит вниз через фильтрующую загрузку и подслоем гравия, собирается нижней дренажной системой и через коллектор и управляющий клапан поступает на выход фильтра.

2.3 Обратная промывка и регенерация фильтра производится с помощью автоматического управляющего клапана и состоит из четырех стадий:

- обратная промывка;
- регенерация;
- прямоточная промывка;
- заполнение реагентного бака.

2.4 При обратной промывке вода подается управляющим клапаном в корпус фильтра через коллектор и нижнюю дренажную систему. Поднимаясь вверх через фильтрующую загрузку, поток воды взрыхляет ее и вымывает механические примеси. Промывочная вода на выходе с фильтра сбрасывается в дренаж.

2.5 При регенерации исходная вода пропускается через инжектор, подключенный к баку с раствором  $KMnO_4$ . Регенерационный раствор через инжектор засасывается в управляющий клапан, разбавляется исходной водой, поступает сверху в корпус фильтра, проходит вниз через фильтрующую загрузку и подслой гравия, собирается нижней дренажной системой и через коллектор и управляющий клапан сбрасывается в дренаж.

2.6 Прямоточная промывка необходима для уплотнения загрузки и удаления тех механических примесей, которые могли попасть в нижнюю часть фильтра с промывочной водой при обратной промывке. Одновременно вымываются и остатки регенерационного раствора. При прямой промывке вода проходит через колонну также, как и при фильтрации, но на выходе сбрасывается в дренаж.

2.7 После завершения стадии прямой промывки исходная вода через управляющий клапан подается в бак для приготовления регенерационного раствора, используемого при следующей регенерации.

2.8 Автоматический управляющий клапан имеет или встроенный таймер, или встроенный счетчик, который запускает промывку в определенные дни или после пропуска определенного объема воды и производит ее с установленными продолжительностями стадий обратной и прямой промывки, а также регенерации.

2.9 Сброс сточных вод, образующихся в процессе промывки, производится в хозяйственно-бытовую или производственную канализацию.

2.10 Во время промывки фильтра линия фильтрованной воды обязательно перекрывается.

### 3 КОМПЛЕКТНОСТЬ

В комплект поставки установки очистки воды от железа, марганца и сероводорода WFDM входят:

- пластиковая колонна с дистрибьюторной системой — 1 шт;
- управляющий клапан — 1 шт;
- емкость для регенерационного раствора — 1 шт; (для установок WFDM-2,5...3,4 — 2 шт.)
- каталитический материал — в зависимости от типоразмера установки;
- гравий — в зависимости от типоразмера установки;
- руководство по монтажу и эксплуатации — 1 шт;
- инструкция по настройке управляющего клапана — 1 шт.

### 4 УСЛОВНЫЕ ОБОЗНАЧЕНИЯ

Условное обозначение установки содержит информацию о типе установки, производительности, марке управляющего клапана и виде фильтрующей загрузки. Пример обозначения установки приведен на рисунке 1.

	W(XXX)	
Тип установки -----	(YYY)	
Максимальная производительность установки, м <sup>3</sup> /ч -----	(ZZ)	
Марка управляющего клапана -----	(JJJ)	
Вид фильтрующей загрузки -----		

Рисунок 1 — Структура обозначения установки

Например: WFDM-1,1-CI-(MTM) – установка фильтрования для очистки воды от железа, марганца и сероводорода максимальной производительностью 1,1 м<sup>3</sup>/ч с автоматическим блоком управления Slack и видом фильтрующей загрузки MTM.

## 5 УСЛОВИЯ ПРИМЕНЕНИЯ

5.1 Основные требования к качеству воды, обрабатываемой на установке очистки воды от железа, марганца и сероводорода WFDM:

- водородный показатель pH – не менее 6,5;
- взвешенные вещества - не более 5,0 мг/л;
- железо общее - не более 15,0 мг/л;
- марганец – не более 5,0 мг/л;
- сероводород, сульфиды - не более 2,0 мг/л;
- нефтепродукты - отсутствие;
- твердые абразивные частицы - отсутствие;
- температура - 5-35 °С;
- окисляемость перманганатная - не более 6,0 мгО/л.

5.2 Условия применения фильтров серии WFDM:

- давление воды, поступающей на установку - не менее 2,5 и не более 6,0 кг/см<sup>2</sup>;
- максимальный расход воды, поступающей на установку - не менее требуемой подачи воды на ее обратную промывку (см. таблицу 2);
- напряжение электрической сети (для автоматических установок) – 220±10% В;
- температура окружающей среды – 5-35 °С;
- влажность – не более 70%.

5.3 Рекомендуется все данные о качестве исходной воды, а также данные о минимальном и максимальном давлении в системе и производительности насоса записать и периодически проверять.

**ВНИМАНИЕ: НЕ ДОПУСКАЕТСЯ:**

- ОБРАЗОВАНИЕ ВАКУУМА ВНУТРИ КОРПУСА УСТАНОВКИ;
- ВОЗДЕЙСТВИЕ НА УСТАНОВКУ ПРЯМОГО СОЛНЕЧНОГО СВЕТА, ТЕМПЕРАТУРЫ 0 °С И НИЖЕ;
- РАСПОЛОЖЕНИЕ УСТАНОВКИ В НЕПОСРЕДСТВЕННОЙ БЛИЗОСТИ ОТ НАГРЕВАТЕЛЬНЫХ УСТРОЙСТВ;
- МОНТАЖ УСТАНОВКИ В ПОМЕЩЕНИИ С ПОВЫШЕННЫМ СОДЕРЖАНИЕМ ПЫЛИ В ВОЗДУХЕ.

## 6 ТЕХНИЧЕСКИЕ ХАРАКТЕРИСТИКИ

6.1 В таблице 1 приведены общие характеристики установок очистки воды от железа, марганца и сероводорода WFDM-0,5-CI-(MTM)...WFDM-3,4-CI-(MTM).

Таблица 1 — Общие характеристики

Модель	Производительность в нормальном - форсированном режиме, м <sup>3</sup> /ч	Потери напора в фильтре, кг/см <sup>2</sup>	Размеры фильтра (высота/диаметр), мм	Масса фильтра в сборе, кг	Объем фильтрующего материала, л	Масса слоя гравия, кг
WFDM-0,5-CI-(MTM)	0,3-0,5	0,3-0,4	1316/208	36	20	5
WFDM-0,8-CI-(MTM)	0,5-0,75	0,3-0,4	1577/257	57	40	7
WFDM-1,1-CI-(MTM)	0,75-1,1	0,4-0,5	1554/304	85	50	11
WFDM-1,3-CI-(MTM)	0,85-1,3	0,5-0,6	1575/334	96	70	12
WFDM-1,5-CI-(MTM)	1,0-1,5	0,6-0,7	1873/369	140	100	15
WFDM-2,0-CI-(MTM)	1,3-1,95	0,7-0,8	1873/406	150	130	20
WFDM-2,5-CI-(MTM)	1,65-2,45	0,8-0,9	1873/469	240	170	30
WFDM-3,4-CI-(MTM)	2,2-3,35	0,9-1,0	1843/552	250	200	50

6.2 В таблице 2 приведены параметры процесса промывки фильтрующего материала.

Таблица 2 — Параметры процесса промывки фильтрующего материала

Модель	Продолжительность обратной промывки, мин	Продолжительность регенерации, мин	Продолжительность прямоочной отмытки, мин	Общая продолжительность процесса промывки*, мин	Рекомендуемый диаметр Ду сбросового трубопровода, не менее, мм	Расход KMnO <sub>4</sub> на одну регенерацию, г	Суммарный объем воды на одну промывку, м <sup>3</sup>	Подача воды на обратную промывку из расчета скорости 25 м/ч
WFDM-0,5-CI-(MTM)	10	50	8	72	20	40	0,3	0,81
WFDM-0,8-CI-(MTM)	10	50	8	72	20	80	0,45	1,3
WFDM-1,1-CI-(MTM)	10	50	8	72	25	100	0,64	1,82
WFDM-1,3-CI-(MTM)	10	50	8	73	25	140	0,8	2,1
WFDM-1,5-CI-(MTM)	10	50	8	74	25	200	0,9	2,5
WFDM-2,0-CI-(MTM)	10	50	8	75	32	260	1,2	3,25
WFDM-2,5-CI-(MTM)	10	50	8	76	32	340	1,5	4,1
WFDM-3,4-CI-(MTM)	10	50	8	78	40	400	2,1	5,6

Примечание — \*общая продолжительность для автоматической промывки с учетом времени переключения клапана, заполнения реагентного бака и промежуточных состояний.

Продолжительность форсированного режима эксплуатации фильтра не должна превышать 30 мин. Фактическая производительность зависит от качества исходной воды, требований к качеству очищенной воды, конкретных условий эксплуатации, и может отличаться от указанной в таблице 1. Потери напора указаны для чистой загрузки в начальный период фильтрования.

## 7 РАЗМЕЩЕНИЕ И ПОДКЛЮЧЕНИЕ

7.1 Температурно-влажностный режим помещения должен соответствовать требованиям, изложенным в разделе 5.

7.2 Фильтр должен быть смонтирован непосредственно на вводе водопровода на объект после напорного бака-гидроаккумулятора (если таковой имеется) и максимально близко к системам хозяйственно-бытовой или производственной канализации.

7.3 Подключение фильтра к трубопроводу исходной воды производится через обводную линию (байпас), оборудованную запорной арматурой, позволяющей при необходимости подавать потребителю исходную воду.

7.4 При монтаже фильтра следует предусмотреть возможность его отключения от систем водопровода и канализации и быстрого демонтажа. До и после фильтра рекомендуется смонтировать пробоотборные краны.

7.5 Перед проведением монтажных работ следует убедиться, что в течение суток давление исходной воды не превышает  $6,0 \text{ кг/см}^2$ , в противном случае перед фильтром необходимо смонтировать редуцирующий клапан.

7.6 Максимальный расход подаваемой на фильтр воды должен быть не менее требуемого расхода воды на его обратную промывку (см. таблицу 2) при давлении воды на входе в установку не менее  $2,5$  и не более  $6,0 \text{ кг/см}^2$ .

7.7 Если исходная вода содержит взвешенные вещества (ржавчину, глину, мелкий песок и т.п.), перед фильтром следует смонтировать фильтр грубой очистки или грязевик производительностью не менее расхода воды на обратную промывку фильтра.

7.8 Сброс сточных вод от фильтра производится в хозяйственно-бытовую или производственную канализацию. На водоотводящей трубе, работающей в напорном режиме, рекомендуется смонтировать вентиль. Пропускная способность системы канализации должна быть не менее требуемого расхода воды на обратную промывку фильтра (см. таблицу 2) при давлении воды на входе в установку не менее  $2,5$  и не более  $6,0 \text{ кг/см}^2$ .

7.9 Расстояние от фильтра до точки его присоединения к канализации не должно превышать  $5 \text{ м}$ , если сброс сточных вод от фильтра осуществляется по трубопроводу с рекомендуемым условным диаметром  $D_u$  (см. таблицу 2).

В том случае, если сбросовый трубопровод имеет длину более  $5 \text{ м}$  или проложен выше фильтра на  $1 \text{ м}$  и более, следует принимать его условный диаметр  $D_u$  на один размер больше рекомендованного в



таблице 2. Не следует отводить сточные воды от фильтра по трубопроводу длиной более 10 м.

7.10 Отведение переливных вод от реагентного бака в канализацию должно осуществляться по отдельному трубопроводу, который нельзя объединять с трубопроводом, отводящим сточные воды от управляющего клапана установки.

7.11 Во избежании попадания газов из системы канализации в помещение и для повышения санитарной надежности следует предусмотреть сброс сточных вод от фильтра в канализацию с разрывом струи через гидрозатвор. Наиболее предпочтительным является использование канализационного трапа соответствующей пропускной способности.

7.12 Для питания автоматического управляющего клапана следует установить розетку европейского стандарта с заземлением, подключенную к электрической сети с параметрами  $220 \pm 10\%$  В, 50 Гц. При больших отклонениях напряжения необходимо дополнительно установить его стабилизатор. Розетка должна быть смонтирована на стене в удобном месте рядом с установкой на такой высоте, чтобы была полностью исключена возможность попадания на нее воды. Заземление розетки должно быть предусмотрено в обязательном порядке.

7.13 Не рекомендуется применение отдельного выключателя для отключения фильтра от электрической сети; для этого следует использовать общее пакетное устройство.

7.14 На рисунке 2 приведена схема монтажа установок очистки воды от железа, марганца и сероводорода WFDM.

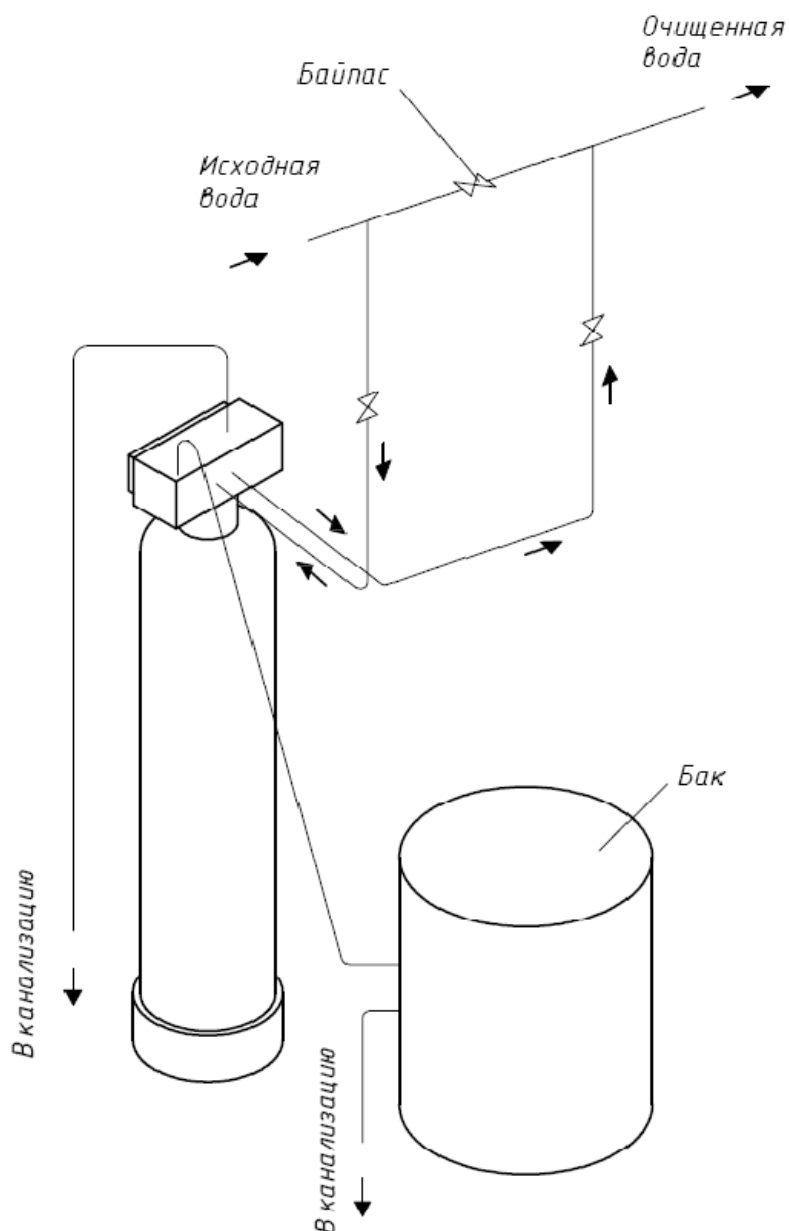


Рисунок 2 — Схема монтажа установки очистки воды от железа, марганца и сероводорода WFDM-0,5...3,4-CI-(MTM) подключением 1"

Схема присоединения трубопроводов к фильтру могут немного отличаться от приведенной выше, в зависимости от конструкции используемых многоходовых клапанов.

## 8 МОНТАЖ УСТАНОВКИ

8.1 Установить корпус фильтра вертикально непосредственно на том месте, где он должен стоять по проекту. При необходимости выровнять корпус по отвесу.

8.2 Полностью (до упора) завинтить управляющий клапан в корпус и повернуть пустой фильтр так, чтобы управляющий клапан был ориентирован в направлении, удобном для монтажа и эксплуатации фильтра.

8.3 После определения положения и выравнивания корпуса фильтра вывинтить управляющий клапан и снять его с корпуса.

8.4 Вставить вертикальный коллектор в корпус, и вращая его, убедиться, что дренажный колпачок встал на посадочное место на дне корпуса.

**ВНИМАНИЕ: ЗАКРЫТЬ ВЕРХНЕЕ ОТВЕРСТИЕ В ТРУБОПРОВОДЕ ПЛОТНОЙ ПРОБКой ИЗ ЛЮБОГО ТВЕРДОГО МАТЕРИАЛА ТАК, ЧТОБЫ НИ ПРИ КАКИХ УСЛОВИЯХ ЭТА ПРОБКА НЕ МОГЛА ПРОВАЛИТЬСЯ ВНУТРЕ КОРПУСА И ВЕРТИКАЛЬНОГО КОЛЛЕКТОРА; В ПРОТИВНОМ СЛУЧАЕ ЭТО ПРИВЕДЕТ К ВЫХОДУ ИЗ СТРОЯ УПРАВЛЯЮЩЕГО КЛАПАНА!**

8.5 Заполнить корпус фильтра водой приблизительно на 1/4 объема. Вода служит буфером при засыпке гравия и фильтрующего материала.

8.6 Вставить в горловину корпуса воронку. Коллектор может при этом немного отклоняться от вертикали, но дренажный колпачок не должен выходить из своего посадочного места на дне корпуса.

8.7 Засыпать в корпус через воронку требуемое количество гравия.  
**ВНИМАНИЕ: ПОСЛЕ ЗАГРУЗКИ ГРАВИЯ НИ В КОЕМ СЛУЧАЕ НЕ ВЫТАСКИВАТЬ ВЕРТИКАЛЬНЫЙ КОЛЛЕКТОР ИЗ КОРПУСА!**

Это может привести к поломке дренажного колпачка в результате попадания гравия в его посадочное место на дне корпуса (см. рисунок 4).

8.8 Загрузить в фильтр расчетное количество фильтрующего материала. Вынуть воронку из горловины корпуса и пробку из вертикального коллектора, придерживая его рукой для предотвращения движения вверх. Влажной ветошью вытереть пыль с резьбы на горловине корпуса и с верхней части коллектора.

8.9 Смазать верхнюю часть коллектора на длину верхнего защитного колпачка силиконовой смазкой.

8.10 Присоединить верхний дренажный колпачок (корзину) к корпусу.

су управляющего клапана. Верхний дренажный колпачок (корзина) крепится к управляющему клапану снизу со стороны корпуса фильтра. Для управляющего клапана присоединением 1" и меньше верхний дренажный колпачок вставляется в кольцевой паз, расположенный с нижней стороны управляющего клапана, и закрепляется путем поворота колпачка до упора. Для управляющих клапанов 1,5" и выше верхняя дренажная корзина крепится к цилиндрической части управляющего клапана с наружной резьбой, которая заворачивается в корпус фильтра. Крепление осуществляется с помощью саморезов. При этом саморезы не должны мешать как беспрепятственному заворачиванию управляющего клапана в корпус фильтра, так и свободному перемещению коллектора внутри верхней дренажной корзины.

8.11 Вращая по часовой стрелке, плотно завинтить блок управления в корпус фильтра. **ВНИМАНИЕ: ПЕРЕКОС БЛОКА УПРАВЛЕНИЯ ПРИ ЗАВИНЧИВАНИИ МОЖЕТ ПРИВЕСТИ К ПОВРЕЖДЕНИЮ РЕЗЬБОВОЙ ЧАСТИ ГОРЛОВИНЫ!**

8.12 Присоединить входной и выходной трубопроводы, трубку сброса воды в дренаж и трубку подачи реагента из реагентного бака.

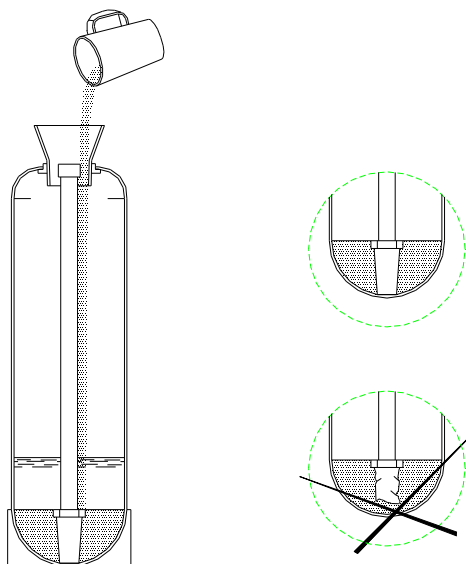


Рисунок 4 — Порядок загрузки фильтрующего материала в корпус фильтра

## 9 ПОДГОТОВКА К РАБОТЕ И ЗАПУСК

9.1 После окончания монтажных работ необходимо выпустить воздух из фильтра и произвести первичную промывку фильтрующего материала от пыли. Для фильтров с автоматическим управляющим клапаном подготовка к работе производится следующим образом:

9.1.1 Закрыть вентили на трубопроводах подачи исходной, отвода очищенной воды от фильтра, вентиль сброса сточных вод и байпасный вентиль.

9.1.2 Присоединить бак для регенерационного раствора к управляющему клапану с помощью гибкого шланга, поставляемого в комплекте установок. Гибкий шланг, соединяющий бак для регенерационного раствора с управляющим клапаном, прикрепляется к каждому из них с помощью накидной гайки, пластмассовой конической вставки и уплотнительной гильзы (их следует предварительно надеть на шланг в описанной последовательности).

9.1.3 Засыпать в бак для регенерационного раствора порошок перманганата калия в количестве, равном 1-2 дозам перманганата калия на регенерацию (см. таблицу 2).

9.1.4 Залить в бак для регенерационного раствора объем воды из расчета 1 литр на 60 г перманганата калия, и оставить на 1-2 часа для получения концентрированного раствора перманганата калия. С целью ускорения растворения перманганата калия рекомендуется интенсивно вручную перемешать воду в баке.

9.1.5 Включить управляющий клапан в электрическую сеть и установить на нем текущее время.

9.1.6 Проверить настройку частоты проведения промывки и регенерации и времени проведения отложенной регенерации согласно инструкции по эксплуатации управляющего клапана и/или таймера, при необходимости изменить настройку.

9.1.7 Открыть вентиль на трубопроводе подачи исходной воды на установку примерно на 1/3

9.1.8. Вручную запустить промывку согласно инструкции по эксплуатации управляющего клапана и/или таймера.

9.1.9 Отрегулировать расход воды на промывку (в соответствии с требованиями таблицы 2) с помощью вентиля на сбросном трубопроводе.

9.1.10 Дождаться окончания всего процесса промывки фильтра.

9.1.11 По окончании промывки полностью открыть вентиль на трубопроводе отвода очищенной воды от фильтра, проверить, закрыт ли байпасный вентиль.

9.1.12 Засыпать в бак для регенерационного раствора порошок перманганата калия в количестве, достаточном для проведения по меньшей мере 4-5 регенераций установки очистки воды от железа, марганца и сероводорода (см. таблицу 2).

## **10 ОСНОВНЫЕ ПРАВИЛА ЭКСПЛУАТАЦИИ**

10.1 На дне бака регенерационного раствора должен постоянно присутствовать слой реагента достаточный для проведения по меньшей мере на 4-5 регенераций установки.

10.2 Частота загрузки перманганата калия в бак зависит от интенсивности потребления очищенной воды на объекте.

10.3 Реагентный бак рекомендуется опорожнять и очищать от осадка 1-2 раза в год. Для очистки реагентозаборника необходимо отсоединить от управляющего клапана гибкий шланг подачи реагентного раствора, продуть шланг и реагентозаборник воздухом и при необходимости промыть водой под небольшим давлением.

10.4 Рекомендуется периодически проверять и корректировать показание текущего времени на таймере. После перерыва в подаче электроэнергии необходимо сразу же заново установить текущее время, в противном случае фильтр может выйти на промывку в неудобное для потребителя время.

10.5 При существенном изменении показателей качества исходной воды или объема водопотребления на объекте следует немедленно изменить настройки параметров промывки.

10.6 Если фильтр не использовался в течение длительного времени, до начала пользования водой во избежание образования микрофлоры в фильтрующем слое необходимо произвести полуавтоматическую обратную промывку и регенерацию.

10.7 Стандартная частота промывки фильтра при равномерном водопотреблении на объекте устанавливается следующим образом: при суммарном содержании железа, марганца и сероводорода в исходной воде до 3 мг/л регенерация осуществляется 1 раз в 6 дней (7 дней), при суммарном содержании железа, марганца и сероводорода в исходной воде больше 3 мг/л - 2 раза в 6 дней (7 дней).

Определение оптимальной частоты регенерации должно производиться непосредственно на объекте с учетом особенностей водопотребления, показателей качества исходной воды, и т.п. в процессе пусконаладочных работ. Не допускается перерыв между промывками более, чем на 14 дней, из-за возможного слёживания фильтрующего материала.

## **11 ДЕЙСТВИЯ ПЕРСОНАЛА В АВАРИЙНОЙ СИТУАЦИИ**

11.1 Аварийная ситуация может возникнуть в следующих случаях:

- при отказе многоходового клапана вследствие его механической поломки или отключения электропитания блока управления;
- при протечках в местах присоединения трубопроводов к многоходовому клапану;
- при авариях каких-либо инженерных систем в непосредственной близости к фильтру.

11.2 В аварийной ситуации следует:

- отключить фильтр, закрыв вентили до и после него, и открыв байпасный вентиль на линии подачи воды в систему водоснабжения объекта;
- сбросить давление внутри фильтра, включив его в режим полуавтоматической промывки или открыв ближайший пробоотборный кран;
- отключить электропитание фильтра.

## 12 ВОЗМОЖНЫЕ НЕИСПРАВНОСТИ И СПОСОБЫ ИХ УСТРАНЕНИЯ

В таблице 3 приведены возможные неисправности установки.

Таблица 3 — Возможные неисправности и способы их устранения

Неисправность	Возможные причины	Способы устранения
1 Установка очистки не входит в режим регенерации.	1 Электрическое питание установки прерывалось. 2 Вышел из строя таймер.  3 Отсутствует электрическое питание.	1 Установить на управляющем клапане текущее время. 2 Заменить таймер (ремонт в мастерской). 3 Удостовериться в исправности электрических соединений (проверить предохранитель, штепсельную вилку, силовую цепь и выключатель).
2 Вода на выходе установки остается грязной.	1 Открыт байпасный клапан. 2 Отсутствует реагент в реагентном баке. 3 Засорился экран инжектора. 4 В реагентный бак поступает недостаточное количество воды.  5 Утечка в трубе распределителя.  6 Внутренняя утечка в клапане.	1 Закрыть байпасный клапан. 2 Добавить перманганат калия в реагентный бак. 3 Прочистить экран инжектора. 4 Проверить время заполнения реагентного бака и прочистить линию подачи раствора перманганата калия в случае ее засорения. 5 Проверить, нет ли трещин в трубе распределителя. Проверить уплотняющее кольцо и вспомогательный клапан (ремонт в мастерской). 6 Заменить уплотнения и промежуточные кольца и/или поршень (ремонт в мастерской).
3 Очень большой расход реагента на регенерацию установки	1 Установлена слишком большая доза реагента на регенерацию. 2 Избыток воды в реагентном баке.	1 Проверить расход перманганата и установку расхода. 2 См. неисправность №6.
4 Низкое давление воды	1 Много отложений соединений железа в трубопроводе, подающем воду на установку. 2 Много отложений соединений железа внутри установки.  3 Вход регулятора засорен инородным материалом со стенок труб в результате недавно проведенных ремонтно-профилактических работ.	1 Прочистить трубопровод, подающий воду на установку.  2 Прочистить управляющий клапан (ремонт в мастерской) и добавить слой фильтрующего материала. Повысить частоту регенерации. 3 Вынуть из управляющего клапана поршень и прочистить регулятор (ремонт в мастерской).
5 Фильтрующий материал вымывается из установки в канализацию	1 Верхний щелевой экран (колпачок) внутри фильтра пробит. 2 Наличие воздуха в водопроводе.	1 Заменить защитный экран (колпачок).  2 Удостовериться, что скважинный насос снабжен устройством для воздухоотделения. Проверить насос при работе с пустой скважиной.



Продолжение таблицы 3

Неисправность	Возможные причины	Способы устранения
6 Избыток воды в реагентном баке.	<p>1 Засорен регулятор стока в канализацию.</p> <p>2 Засорена система инжектора.</p> <p>3 Неисправен таймер.</p> <p>4 Присутствует инородный материал в клапане подачи раствора реагента.</p> <p>5 Присутствует инородный материал в управляющем клапане на линии подачи раствора реагента.</p>	<p>1 Прочистить регулятор стока (ремонт в мастерской).</p> <p>2 Прочистить инжектор и экран (ремонт в мастерской).</p> <p>3 Ремонт в мастерской.</p> <p>4 Заменить седло клапана подачи раствора реагента и прочистить клапан (ремонт в мастерской).</p> <p>5 Прочистить управляющий клапан на линии подачи раствора реагента (ремонт в мастерской).</p>
7 Во время регенерации не засасывается раствор перманганата калия из реагентного бака.	<p>1 Забился регулятор на линии стока в канализацию.</p> <p>2 Забился инжектор.</p> <p>3 Забился экран инжектора.</p> <p>4 Давление в линии слишком мало.</p> <p>5 Внутренняя утечка в регуляторе.</p>	<p>1 Прочистить регулятор на линии контроля стока</p> <p>2 Прочистить инжектор (ремонт в мастерской).</p> <p>3 Прочистить экран (ремонт в мастерской).</p> <p>4 Увеличить давление в линии до 2,5 атм.</p> <p>5 Заменить комплект поршня, уплотнений и промежуточных колец (ремонт в мастерской).</p>
8 Управляющий клапан проводит циклы без остановки.	<p>1 Сломан или закорочен переключатель.</p>	<p>1 Определить, что является неисправным, переключатель или таймер, и сделать соответствующую замену, или же полностью заменить управляющий клапан.</p>
9 Установка постоянно сбрасывает воду в канализацию.	<p>1 Клапан неправильно запрограммирован.</p> <p>2 Присутствует инородный материал в регуляторе.</p> <p>3 Внутренняя утечка в регуляторе.</p>	<p>1 Проверить программу таймера и установку управляющего клапана. Заменить комплект силовой головки, если управляющий клапан установлен неправильно (ремонт в мастерской).</p> <p>2 Снять комплект силовой головки и проверить канал, удалить инородный материал, и проверить регулятор в работе на различных стадиях регенерации (ремонт в мастерской).</p> <p>3 Заменить комплект поршня и уплотнений (ремонт в мастерской).</p>

## 13 ГАРАНТИИ ИЗГОТОВИТЕЛЯ

13.1 Предприятие-изготовитель гарантирует соответствие установки очистки воды от железа, марганца и сероводорода WFDM рабочим чертежам и техническим условиям ТУ 3697-003-06211956-2017 .

13.2 Гарантийный срок.

13.2.1 Гарантийный срок эксплуатации установки – 12 месяцев с даты подписания акта приема-сдачи, но не более 18 месяцев с даты продажи.

13.2.2 Гарантийный срок на заменённые после истечения гарантийного срока узлы составляет 6 месяцев. В результате ремонта или замены узлов гарантийный срок на изделие в целом не обновляется.

13.3 Вид гарантийных обязательств:

13.3.1 Удовлетворение гарантийных требований осуществляется путём ремонта или замены изделия, на которое поступила рекламация. Решение вопроса о целесообразности их замены или ремонта остаются за изготовителем.

13.3.2 Изделие, на которое поступила рекламация, является собственностью изготовителя и переходит в его распоряжение.

13.4 Претензии на удовлетворение гарантийных обязательств не принимаются в случаях, если:

13.4.1 Не соблюдаются правила по монтажу и эксплуатации оборудования.

13.4.2 Оборудование используется не по назначению.

13.4.3 Неправильно или неполно заполнен гарантийный талон.

13.4.4 Ремонт произведён не уполномоченными лицами.

13.4.5 Произведено включение оборудования в электросеть с недопустимыми параметрами.

13.4.6 Неисправность является следствием неправильной эксплуатации или использования энерго- и теплоносителей, не соответствующих Государственным техническим стандартам и СНиП РФ.

13.4.7 Обнаружены дефекты систем, с которыми эксплуатировалось оборудование.

13.4.8 Механические повреждения получены в период доставки, монтажа, эксплуатации.

13.4.9 Неисправность является следствием затопления, пожара и иных причин, находящихся вне контроля производителя и продавца.

13.5 Изготовитель не несёт ответственности за изменение состояния или режимов работы оборудования в результате ненадлежащего хранения, а также климатических или иных воздействий.

13.6 Изготовитель не несёт никаких других обязательств или ответственности, кроме тех, которые указаны в настоящих гарантийных обязательствах.

13.7 Изготовитель не несёт ответственности за возможные расходы, связанные с монтажом и демонтажем гарантийного оборудования, а также за ущерб, нанесённый другому оборудованию, находящемуся у потребителя, в результате неисправностей (или дефектов), возникших в гарантийный период.

13.8 Настоящая гарантия не даёт права на возмещение убытков, связанных с использованием или невозможностью использования приобретённого оборудования.

13.9 Отложение солей жёсткости и железа на внутренних поверхностях оборудования является следствием эксплуатации изделия и требует периодической очистки. Ухудшение работы установки очистки воды от железа, марганца и сероводорода WFDM по этим причинам не является предметом гарантийного обязательства изготовителя.

**ВНИМАНИЕ: ИЗГОТОВИТЕЛЬ ОСТАВЛЯЕТ ЗА СОБОЙ ПРАВО ВНЕСЕНИЯ В КОНСТРУКЦИЮ ИЗМЕНЕНИЙ, УЛУЧШАЮЩИХ КАЧЕСТВО ИЗДЕЛИЯ ПРИ СОХРАНЕНИИ ОСНОВНЫХ ХАРАКТЕРИСТИК.**

## **14 УТИЛИЗАЦИЯ СТАРОГО ОБОРУДОВАНИЯ ВОДОПОДГОТОВКИ «ЁЛКА»**

Отработанные детали и производственное сырье должны быть удалены как полимерные отходы либо переданы для вторичного использования в соответствии с региональными законодательными постановлениями.

Если производственное сырье должно использоваться в соответствии с особыми инструкциями, обращайтесь внимание на соответствующие указания, содержащиеся в маркировке, нанесенной на упаковку, и в памятках по соблюдению требований безопасности. В случае сомнения Вы получите необходимую информацию в компетентном органе, который в Вашем регионе отвечает за утилизацию отходов, либо на предприятии-производителе.

**Изготовитель:** ООО «ГЕФФЕН»

300004, г. Тула, ул. Щегловская засека, д.31, 1 этаж, помещение 116.  
т/ф. 8-800-700-60-84

## ГАРАНТИЙНЫЙ ТАЛОН

Наименование оборудования	Артикул	Заводской номер

Название фирмы-продавца: _____		
Адрес: _____		
Телефон: _____		
Дата продажи: _____		
Фамилия и подпись продавца: _____		
		М.П.

Адрес установки оборудования: _____
_____

Отметка о монтаже и пуске оборудования:	
Наименование организации (ФИО мастера) _____	
_____	
Номер лицензии _____	
Дата пуска оборудования _____	
Подпись мастера _____	
М.П.	

Замечания при пуске: _____
_____
_____

**С гарантийными обязательствами ознакомлен и согласен:**

**Подпись покупателя:** \_\_\_\_\_



Изделие: УСТАНОВКА ОЧИСТКИ ВОДЫ ОТ ЖЕЛЕЗА, МАРГАНЦА И СЕРОВОДОРОДА

Обозначение	Артикул	Дата выпуска
WFDF-0,5-CI-(MTM)	04010228	
WFDF-0,8-CI-(MTM)	04010229	
WFDF-1,1-CI-(MTM)	04010230	
WFDF-1,3-CI-(MTM)	04010231	
WFDF-1,5-CI-(MTM)	04010232	
WFDF-2,0-CI-(MTM)	04010233	
WFDF-2,5-CI-(MTM)	04010234	
WFDF-3,4-CI-(MTM)	04010235	

соответствует требованиям ТУ 3697-003-06211956-2017 и признано годным для эксплуатации.

Взаимодействие релейного выхода и внешнего клапана в случае

## появления ошибки

1. В случае появления ошибки управляющего клапана релейный выход должен отключаться немедленно, но должен оставаться активным в случае появления ошибки внешнего клапана (1006 или 1007) и при условии, что управляющий клапан закончил регенерацию.
2. В случае появления ошибки внешнего клапана (1006 или 1007) и при условии, что клапан НЕ закончил регенерацию, релейный выход должен отключаться немедленно и оставаться в этом состоянии, несмотря на установленные настройки.
3. В случае появления ошибки управляющего клапана (1001, 1002, 1003, 1004, 4002, 4003, 4004, 4010) при условии, что внешний клапан закончил перемещение поршня, внешний клапан должен оставаться в это положении до перегрузки клапана.
4. В случае появления ошибки управляющего клапана (1001, 1002, 1003, 1004, 4002, 4003, 4004, 4010) при условии, что внешний клапан НЕ закончил перемещение поршня, внешний клапан должен оставаться в это промежуточном положении до перегрузки управляющего клапана.
5. В случае появления ошибки внешнего клапана (1006 или 1007) и при условии, что управляющий клапан начал регенерацию, управляющий клапан должен продолжать работать в нормальном режиме до завершения регенерации в соответствии с настройками, НО управляющий клапан не будет начинать следующую регенерацию до устранения ошибки внешнего клапана и перегрузки управляющего клапана.
6. В случае появления ошибки внешнего клапана (1006 или 1007) и при условии, что управляющий клапан НЕ начал регенерацию, управляющий клапан не будет продолжать работать в нормальном режиме в соответствии с настройками и при этом будет запрещено проводить регенерацию до устранения ошибки внешнего клапана и перегрузки управляющего клапана.

Код	Описание	Возможная причина	Способ устранения
-----	----------	-------------------	-------------------



1001	Невозможно начать движение поршня	Неправильно установлен двигатель; не присоединены или оборваны соединительные провода двигателя; двигатель не исправен	Проверьте двигатель и соединительные провода, в случае необходимости замените
	Вал вращается без изменения положения поршня	Неправильная сборка Неисправность механических частей	Неправильно установлена плата или кронштейн передаточного механизма
		Неисправность тахометра	Шестеренка тахометра грязная, повреждена или отсутствует, Оптический датчик тахометра загорожен
1002	Непредвиденная остановка	Двигатель не исправен Короткое замыкание соединительных проводов двигателя	Проверьте двигатель и соединительный провода
		Неправильная сборка клапана Неисправность механической части	Проверьте сборку клапана, замените части в случае необходимости
1003	Двигатель работает слишком долго для определения положения поршня	Неисправность тахометра	Шестеренка тахометра грязная, повреждена или отсутствует; Оптический датчик тахометра загорожен; Неправильно установлена электронная плата
		Двигатель неправильно установлен Соединительные провода двигателя не присоединены или оборваны Двигатель неисправен	Проверьте двигатель и соединительные провода, в случае необходимости замените
	Вал вращается без изменения положения поршня	Неправильная сборка клапана Неисправность механических частей	Проверьте сборку клапана, замените части в случае необходимости

1004	Двигатель работает слишком долго для возвращения поршня в исходное положение	Двигатель неправильно установлен Соединительные провода двигателя не присоединены или оборваны; двигатель неисправен	Проверьте двигатель и соединительные провода, в случае необходимости замените
	Вал вращается без изменения положения поршня	Неправильная сборка клапана Неисправность механических частей	Проверьте сборку клапана, замените части в случае необходимости
1006	Двигатель внешнего клапана работает слишком долго, а клапан не определяет, что он находится в нужном положении.	В клапан попало инородное тело(например: окалина, песок или др.)	Удалите инородное тело. Убедитесь, что поршень и распределительная сборка не пострадали, в случае необходимости замените их на новые.
		Слишком большое усилие на поршень клапана	Проверьте, что в поршне и распределительной сборке клапана нет инородных тел. Замените поршень и распределительную сборку клапана в случае необходимости.
		Двигатель клапана неправильно установлен Провода двигателя не присоединены или повреждены Поврежден соединительный кабель Двигатель неисправен	Правильно установите двигатель; проверьте присоединение двигателя; проверьте кабель, соединяющий клапан с управляющими платами клапанов; проверьте кабель для систем Twin Alternating; в случае необходимости замените кабель/кабели или двигатель.
		Шестеренка повреждена, отсутствует или сломана	Замените или установите шестеренку
		Неправильно установлена крышка передаточного механизма	Установите правильно крышку передаточного механизма

		Электронная плата управляющего клапана неисправна	Замените электронную плату управляющего клапана
1007	Двигатель внешнего клапана работает слишком мало времени, а клапан не определяет, что он находится в нужном положении.	В клапан попало инородное тело(например: окалина, песок или др.)	Удалите инородное тело. Убедитесь, что поршень и распределительная сборка не пострадали, в случае необходимости замените их на новые.
		Слишком большое усилие на поршень клапана	Проверьте, что в поршне и распределительной сборке клапана нет инородных тел. Замените поршень и распределительную сборку клапана в случае необходимости.
		Двигатель клапана неправильно установлен Провода двигателя не присоединены или повреждены Поврежден присоединительный кабель Двигатель неисправен	Правильно установите двигатель; проверьте присоединение двигателя; проверьте кабель, соединяющий клапан с управляющими платами клапанов; проверьте кабель для систем Twin Alternating; в случае необходимости замените кабель/кабели или двигатель.
		Шестеренка повреждена, отсутствует или сломана	Замените или установите шестеренку
		Неправильно установлена крышка передаточного механизма	Установите правильно крышку передаточного механизма
		Электронная плата управляющего клапана неисправна	Замените электронную плату управляющего клапана
1009	Неправильное положение поршня	Неустранимая ошибка	Обратитесь к изготовителю
2001	Ошибка регенерации	Неустранимая ошибка	Обратитесь к изготовителю

	— неправильный код операции		
2002	Ошибка регенерации — неправильный номер стадии	Неустраняемая ошибка	Обратитесь к изготовителю
400X	Ошибка памяти	Неустраняемая ошибка	Обратитесь к изготовителю



## ЕВРАЗИЙСКИЙ ЭКОНОМИЧЕСКИЙ СОЮЗ ДЕКЛАРАЦИЯ О СООТВЕТСТВИИ

**Заявитель** Общество с ограниченной ответственностью «ГЕФФЕН». Место нахождения: 300004, Тульская область, город Тула, улица Щегловская засека, дом 31, Российская Федерация, Основной государственный регистрационный номер: 1177154000110, телефон: 8(4872) 70-08-26, адрес электронной почты: info@geffen.ru  
**в лице** Директора Грибова Максима Александровича

**заявляет, что** Оборудование для подготовки и очистки питьевой воды: Устройства водоочистные (фильтры), модели «OLKA», «ЁЛКА»; типы WF, WFC, WFDF, WFDM, AC, WSDF, WFN, WSC, WS, WST, WS(UP), WST(UP) WS(II), WST(II)

Продукция изготовлена в соответствии с ТУ 3697-003-06211956-2017

**Изготовитель** Общество с ограниченной ответственностью «ГЕФФЕН»

Место нахождения: 300004, Тульская область, город Тула, улица Щегловская засека, дом 31, Российская Федерация.

Код ТН ВЭД ЕАЭС 8421 21 000 9, серийный выпуск

**Соответствует требованиям** Технического регламента таможенного союза ТР ТС 010/2011 "О безопасности машин и оборудования"

Декларация о соответствии принята на основании протокола № 01298-219-1-17/БМ от 26.01.2017 года. Испытательной лаборатории Общества с ограниченной ответственностью «БизнесМаркет», аттестат аккредитации регистрационный № РОСС RU.0001.21AB90 Схема декларирования: Зд

**Дополнительная информация** ГОСТ Р 51871-2002 . Условия хранения продукции в соответствии с ГОСТ 15150-69. Срок хранения (службы, годности) указан в прилагаемой к продукции товаросопроводительной и/или эксплуатационной документации.

**Декларация о соответствии действительна с даты регистрации по 26.01.2022 включительно**

(подпись)



Грибов Максим Александрович

(Ф. И. О. заявителя)

**Регистрационный номер декларации о соответствии: ЕАЭС № RU Д-RU.АЛ16.В.64766**

**Дата регистрации декларации о соответствии: 27.01.2017**